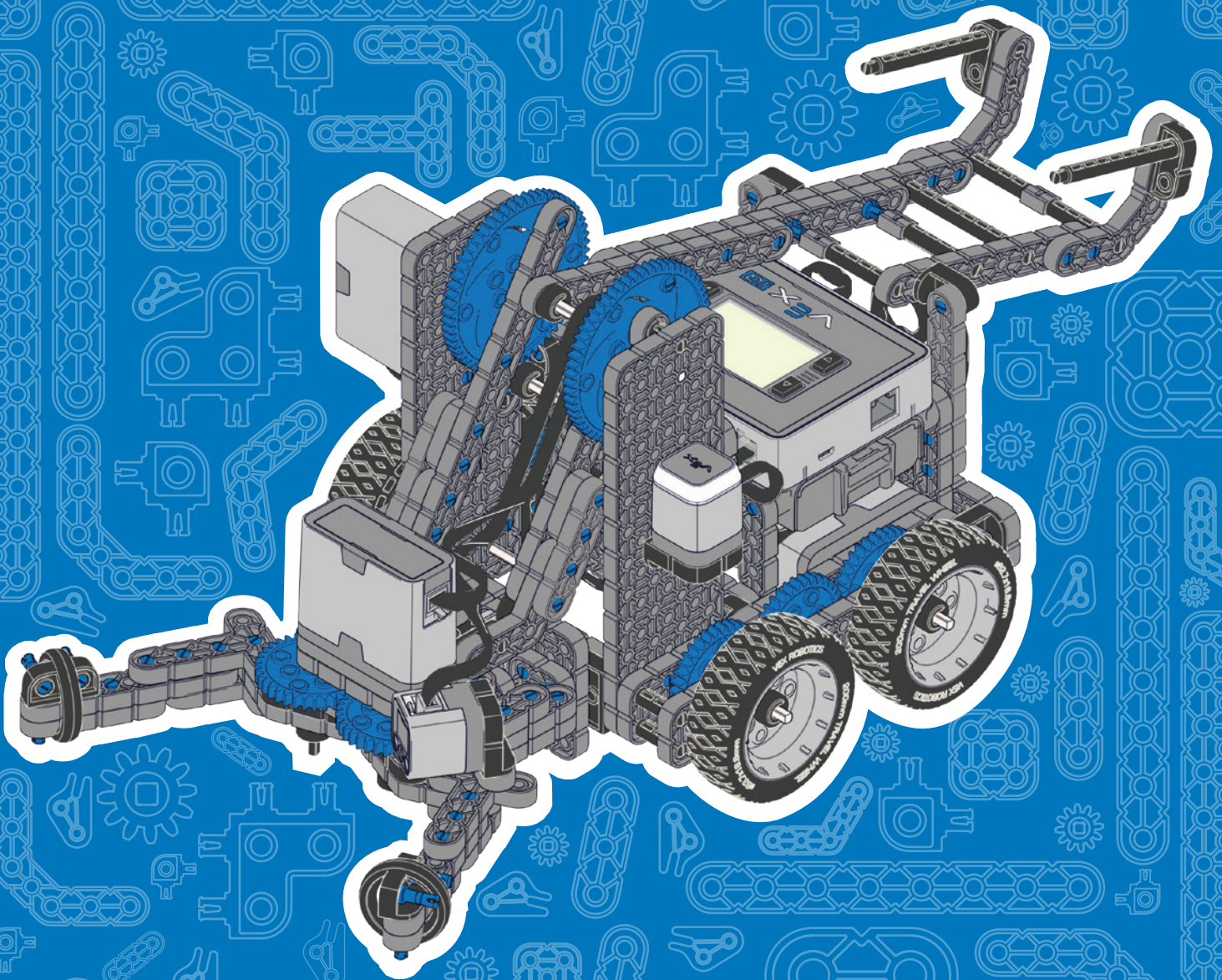


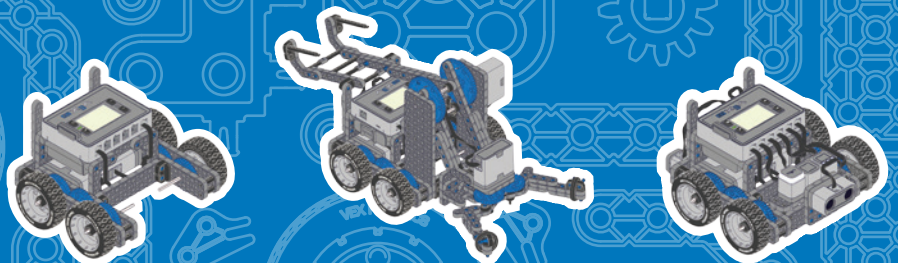
# VEX IQ

## Build Instructions Instructions de Construction



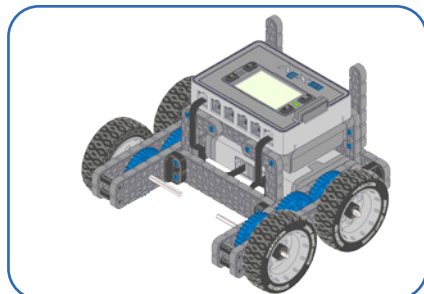
Includes plans for  
all four robots

Inclus les plans  
pour les quatre  
robots



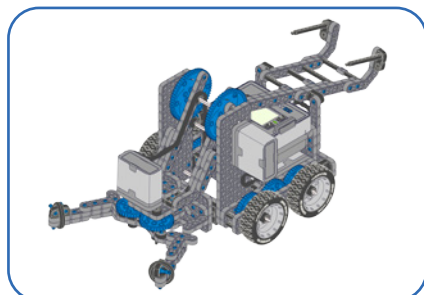
# Table of Contents Table des Matières

<b>i</b>	<b>VEX IQ Assembly Tips.....</b>	<b>2</b>
	<b>Conseils d'Assemblage VEX IQ.....</b>	<b>2</b>
<b>1</b>	<b>Standard Drive Base.....</b>	<b>4</b>
	<b>Base Mobile Standard.....</b>	<b>4</b>



**Build Steps 1-19**  
**Étapes de Construction**

<b>2</b>	<b>Clawbot IQ.....</b>	<b>10</b>
	<b>Clawbot IQ.....</b>	<b>10</b>



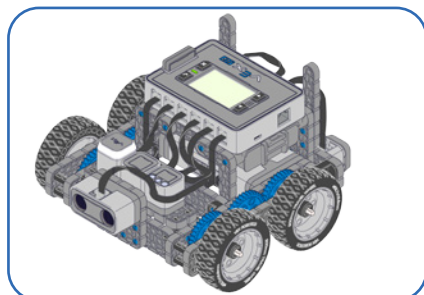
**Build Steps 20-87**  
**Étapes de Construction**

<b>3</b>	<b>Clawbot IQ with Sensors.....</b>	<b>28</b>
	<b>Clawbot IQ avec Capteurs.....</b>	<b>28</b>



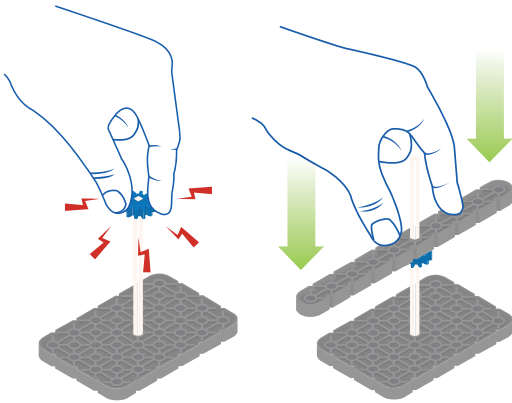
**Build Steps 88-101**  
**Étapes de Construction**

<b>4</b>	<b>Autopilot Instructions.....</b>	<b>32</b>
	<b>Instruction pour l'Autopilote.....</b>	<b>32</b>

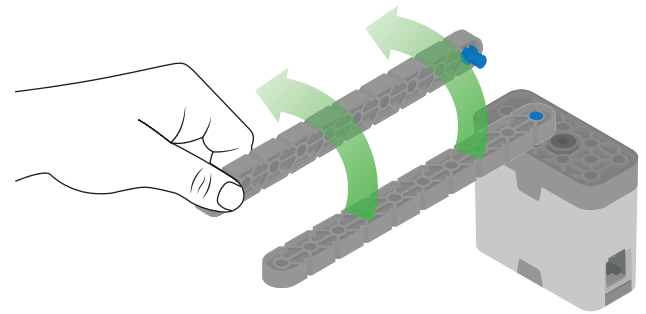


**Build Steps 102-117**  
**Étapes de Construction**

# VEX IQ Assembly Tips: Conseils d'Assemblage VEX IQ: i

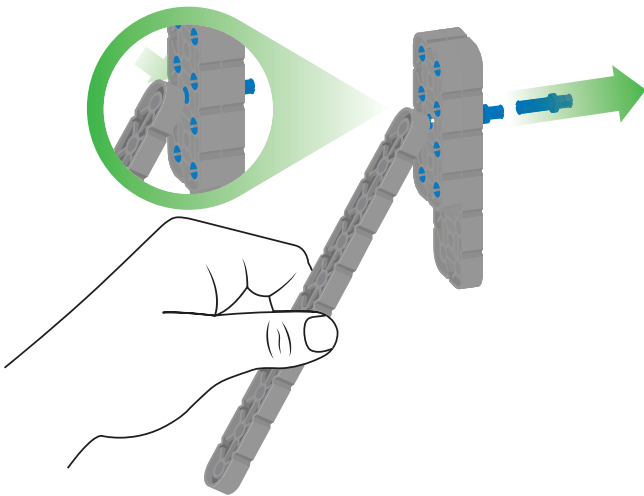


Use a 1x Beam for extra leverage when mounting small VEX IQ elements on shafts.  
Utiliser une poutre pour aider à installer un petit élément VEX IQ sur un axe.

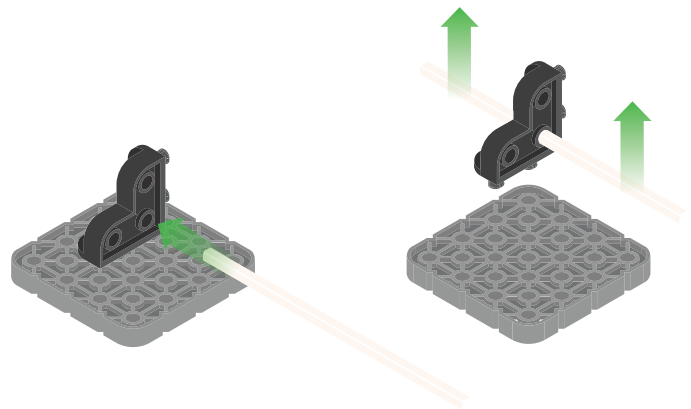


Connector Pins can be smoothly removed from Smart Motors, Sensors, or Robot Brains using a 1x Beam. Put the 1x Beam onto the pin and twist the Beam while pulling outward.

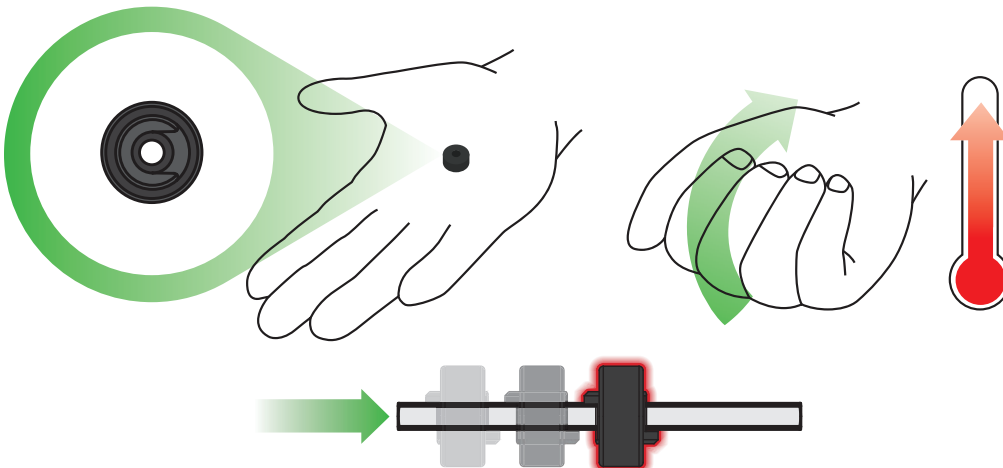
Les connecteurs peuvent être facilement retirés des moteurs Smart, Capteurs, ou Cerveau du robot en utilisant une poutre. Placer la poutre sur le connecteur et tourner tourner la poutre en tirant vers l'extérieur.



Quickly remove Connector Pins by pressing a VEX IQ Beam against the back of the Pin and pulling it out.  
Pousser doucement le connecteur avec une poutre VEX IQ à l'arrière du connecteur pour le libérer.



Easily remove Corner Connectors by placing a metal shaft through one of the holes and pulling outward.  
Retirer facilement un connecteur d'angle en plaçant un axe dans un des trous et en tirant vers l'extérieur.



Rubber Shaft Collars become softer and easier to install if they are warmed by holding them in your hand for 15-30 seconds.

Les butées en caoutchouc deviennent plus souple et plus facile à installer s'ils sont réchauffés en les tenant dans votre main pendant 15-30 secondes.

# Standard Drive Base

## 1 Base de Conduite Standard

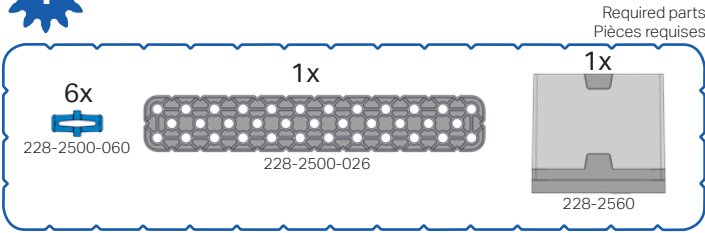
1

Required parts  
Pièces requises

6x 228-2500-060

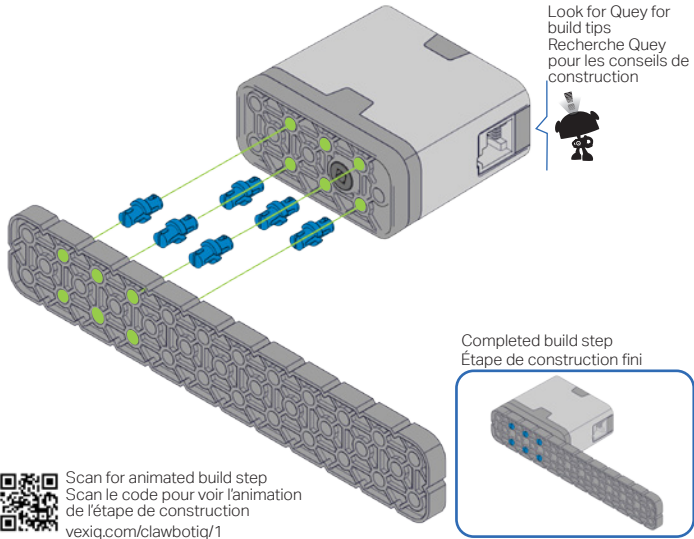
1x 228-2500-026

1x 228-2560



Look for Quey for build tips  
Recherche Quey pour les conseils de construction

Completed build step  
Étape de construction fini



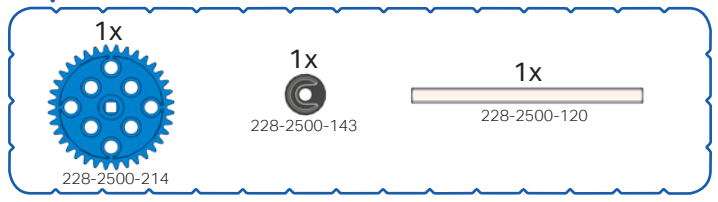
Scan for animated build step  
Scan le code pour voir l'animation de l'étape de construction  
[vexiq.com/clawbotiq/1](http://vexiq.com/clawbotiq/1)

2

1x 228-2500-214

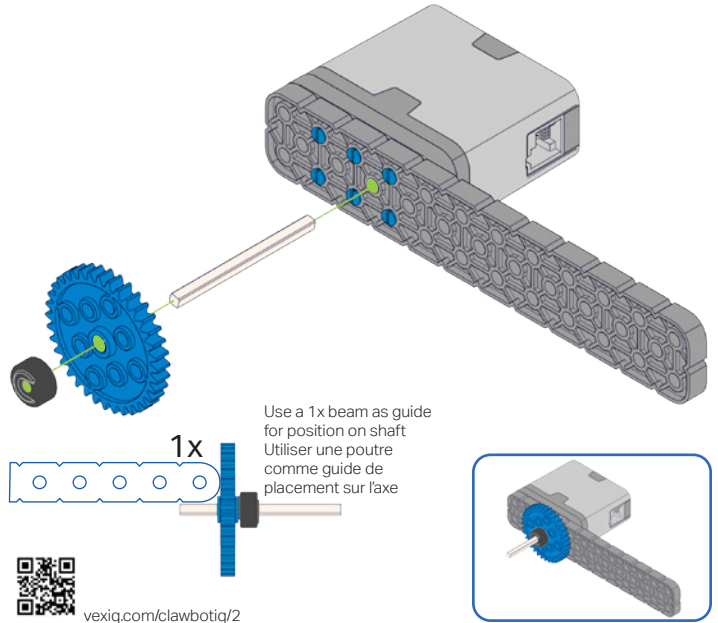
1x 228-2500-143

1x 228-2500-120



Use a 1x beam as guide for position on shaft  
Utiliser une poutre comme guide de placement sur l'axe

1x



Scan for animated build step  
Scan le code pour voir l'animation de l'étape de construction  
[vexiq.com/clawbotiq/2](http://vexiq.com/clawbotiq/2)

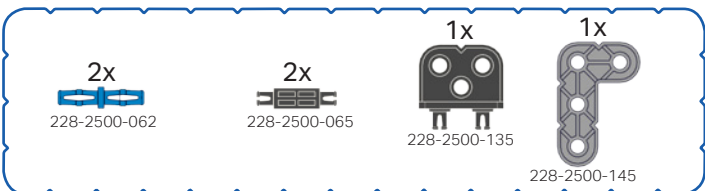
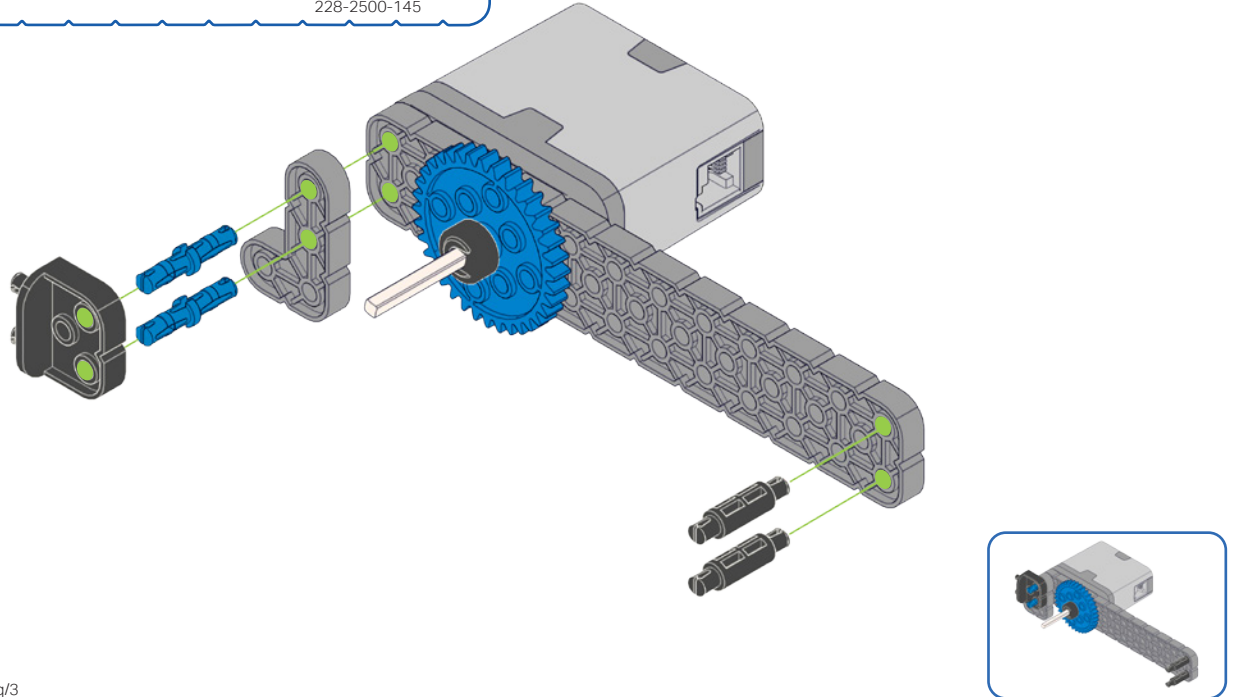
3

2x 228-2500-062

2x 228-2500-065

1x 228-2500-135

1x 228-2500-145

Scan for animated build step  
Scan le code pour voir l'animation de l'étape de construction  
[vexiq.com/clawbotiq/3](http://vexiq.com/clawbotiq/3)

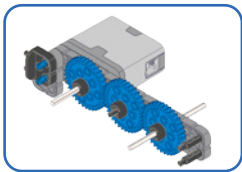
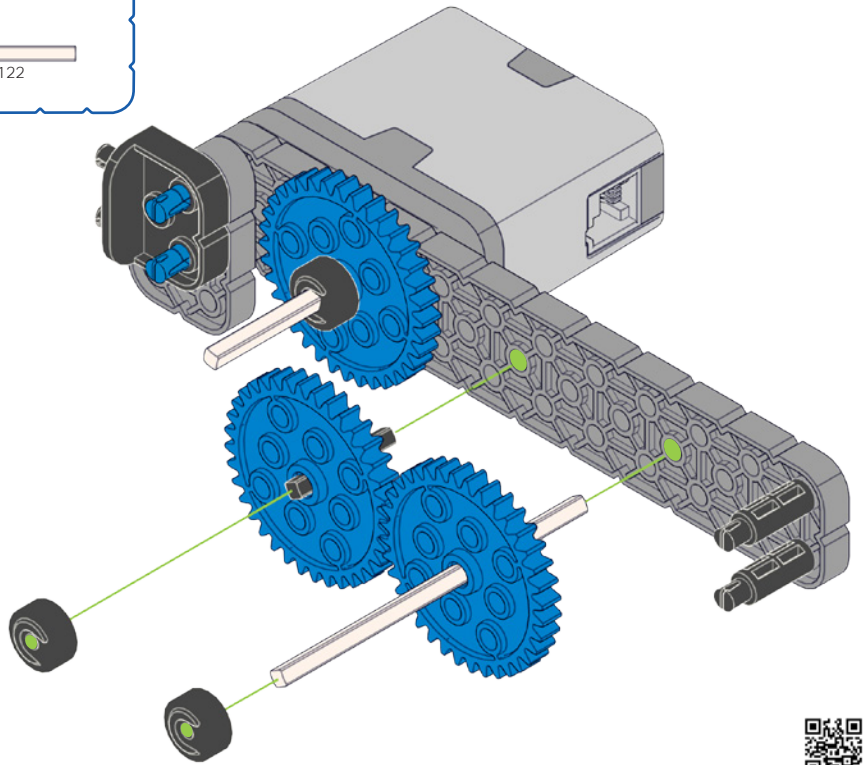
4

2x  
228-2500-214

2x  
228-2500-143

1x  
228-2500-120

1x  
228-2500-122

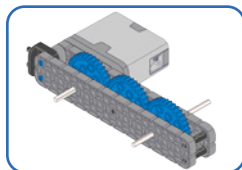
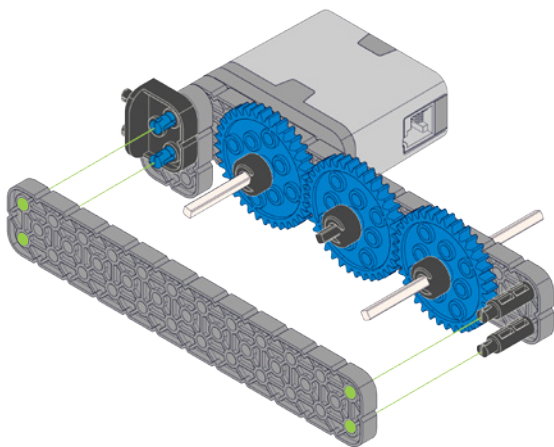


vexiq.com/clawbotiq/4



5

1x  
228-2500-026



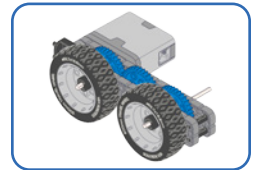
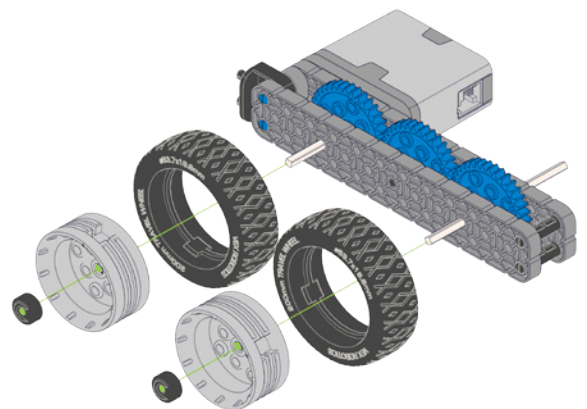
vexiq.com/clawbotiq/5

6

2x  
228-2500-208

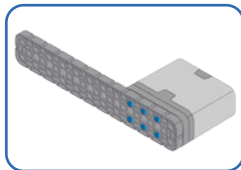
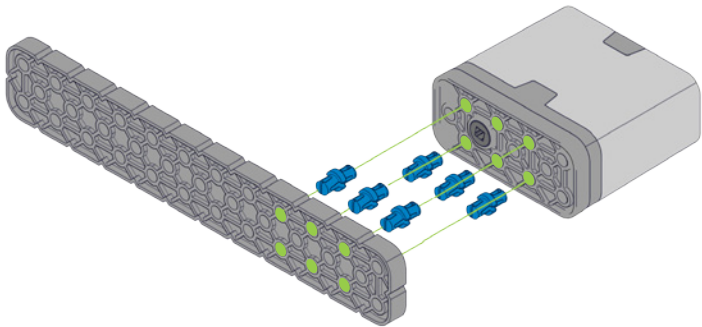
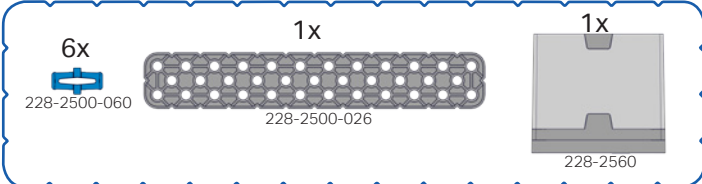
2x  
228-2500-143

2x  
228-2500-209



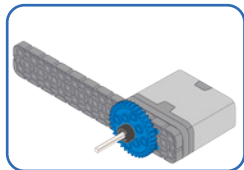
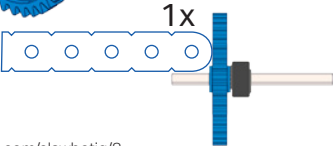
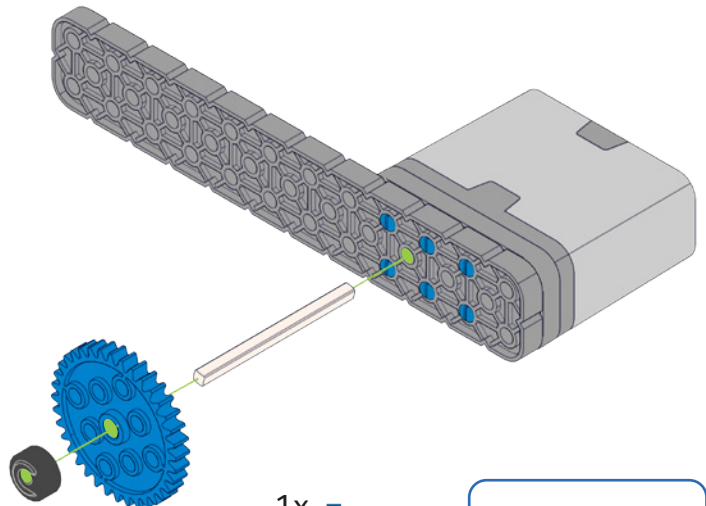
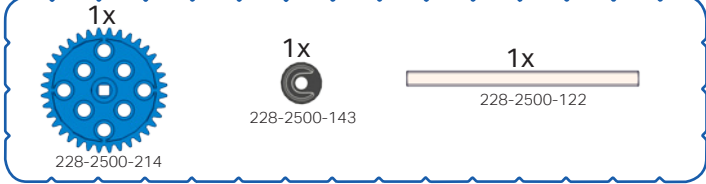
vexiq.com/clawbotiq/6

7



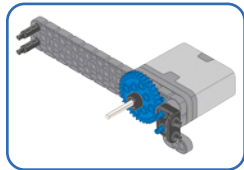
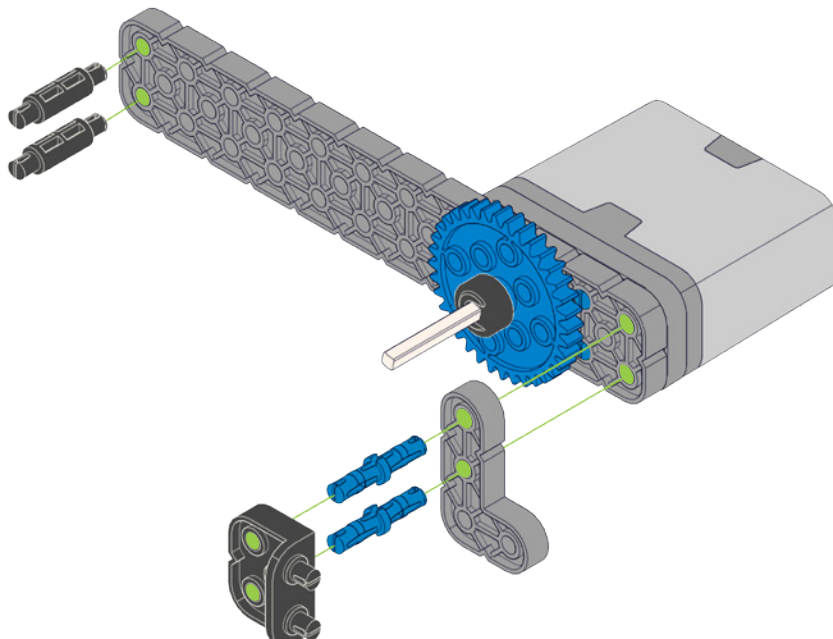
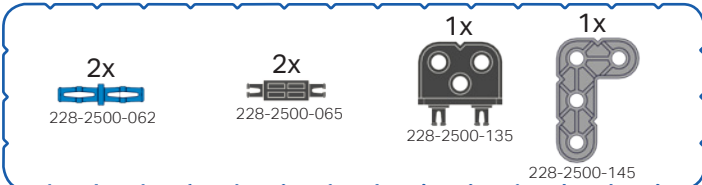
vexiq.com/clawbotiq/7

8



vexiq.com/clawbotiq/8

9



vexiq.com/clawbotiq/9

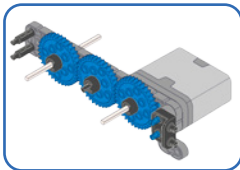
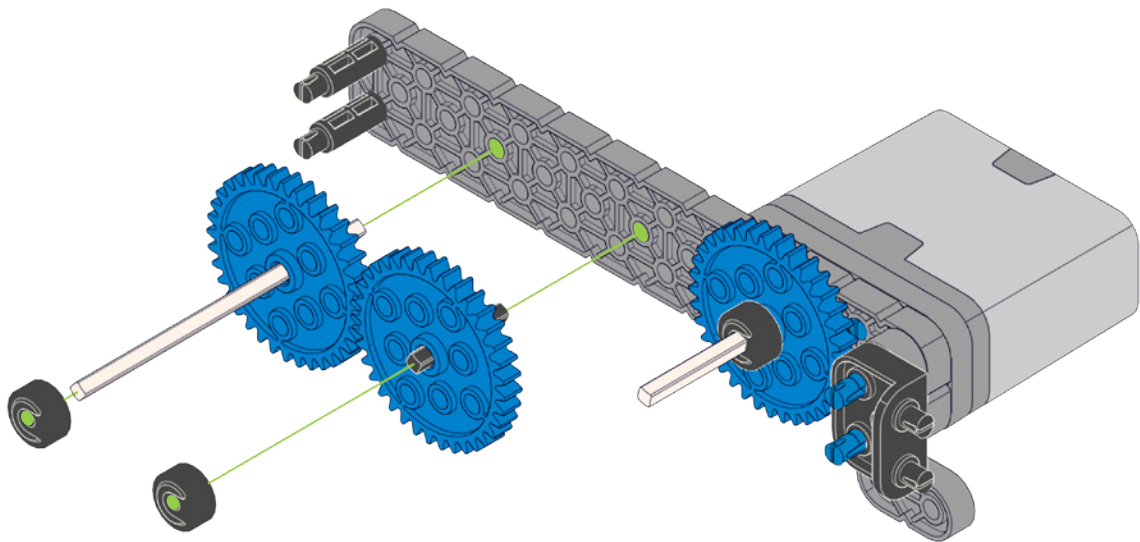
10

2x  
228-2500-214

2x  
228-2500-143

1x  
228-2500-120

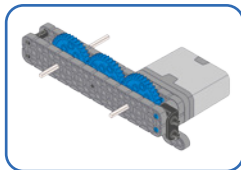
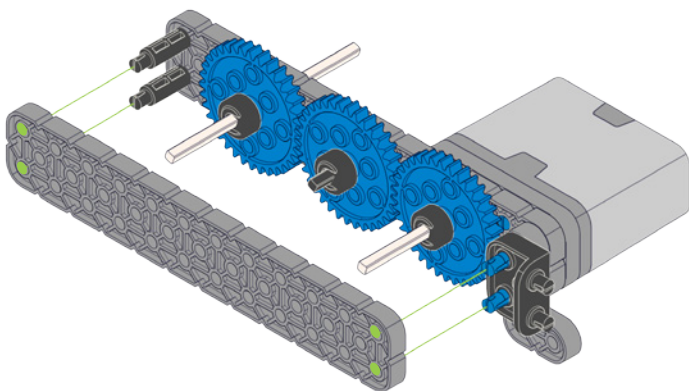
1x  
228-2500-122



vexiq.com/clawbotiq/10

11

1x  
228-2500-026



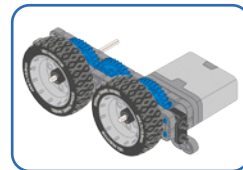
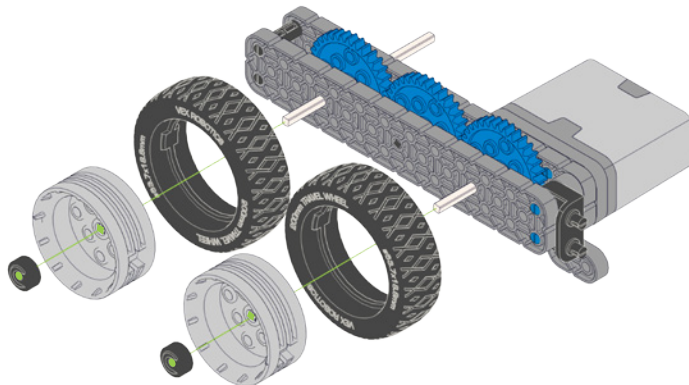
vexiq.com/clawbotiq/11

12

2x  
228-2500-208

2x  
228-2500-143

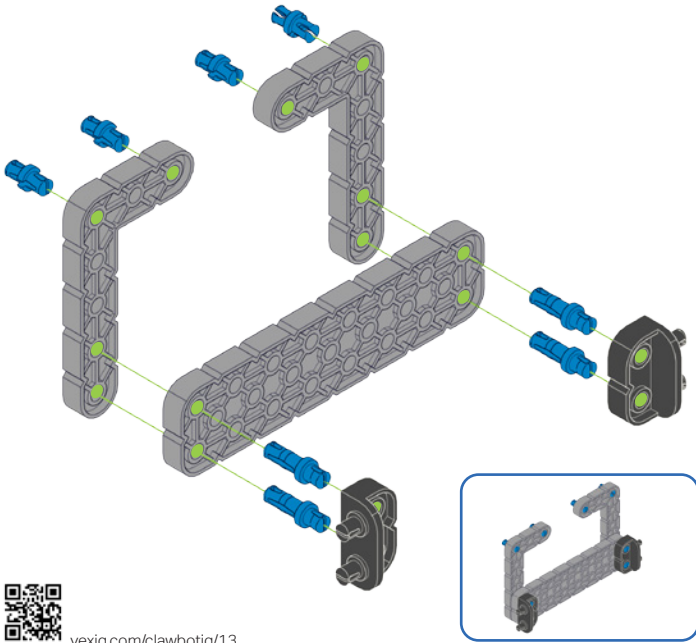
2x  
228-2500-209



vexiq.com/clawbotiq/12

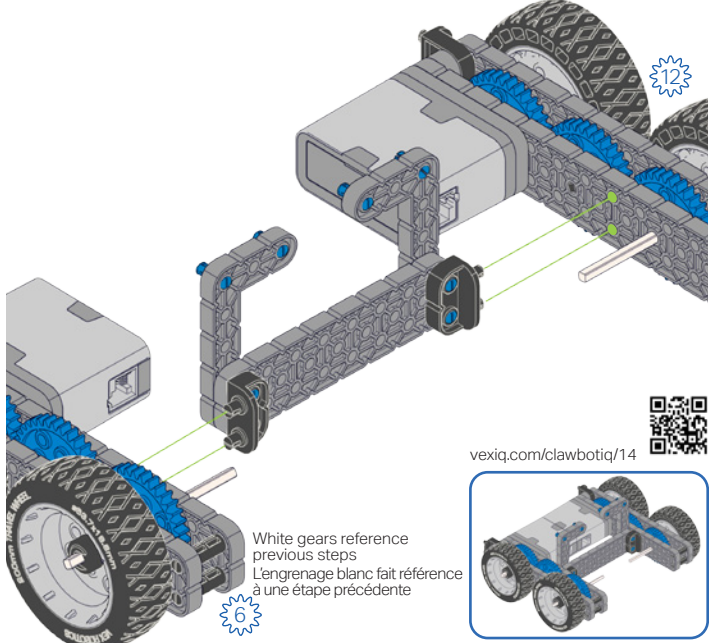
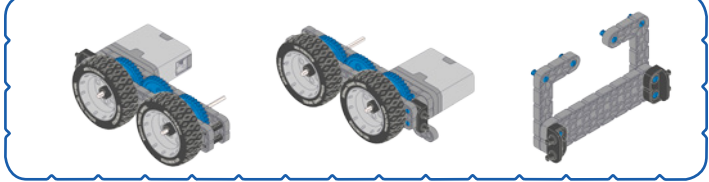
# 13

- 4x 228-2500-060
- 4x 228-2500-062
- 2x 228-2500-128
- 2x 228-2500-150
- 1x 228-2500-023



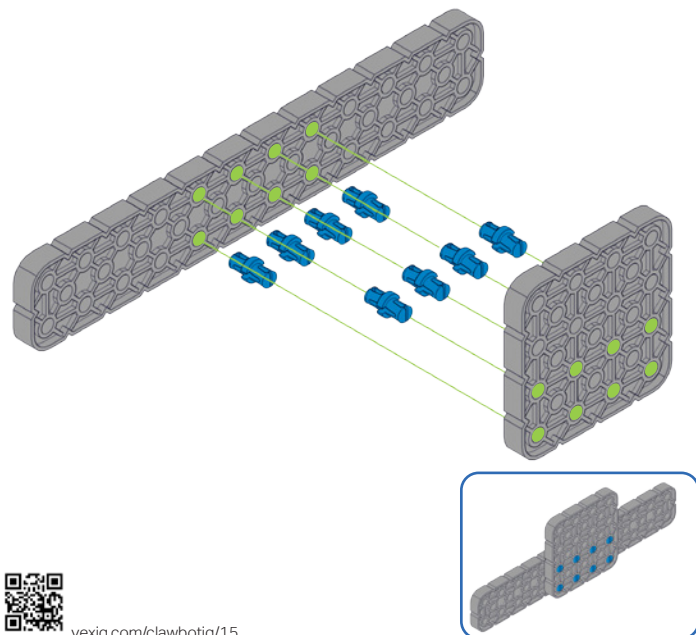
 [vexiq.com/clawbotiq/13](http://vexiq.com/clawbotiq/13)

# 14



# 15

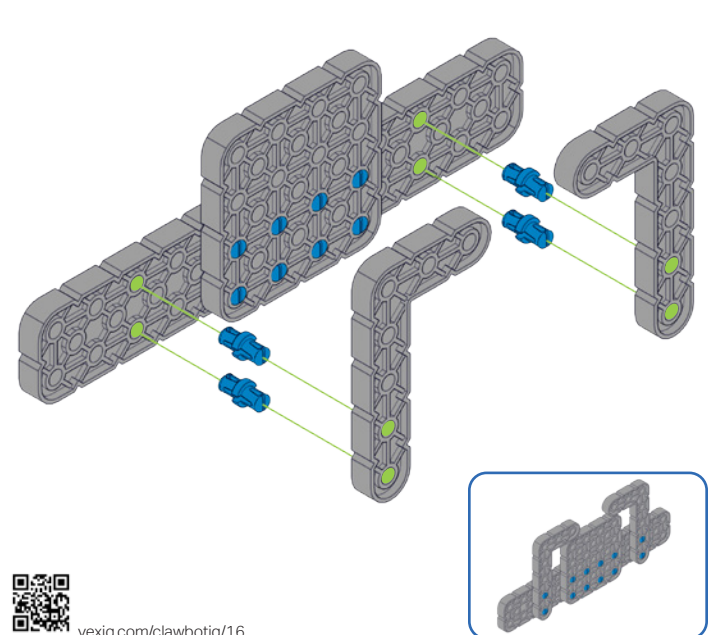
- 8x 228-2500-060
- 1x 228-2500-040
- 1x 228-2500-026



 [vexiq.com/clawbotiq/15](http://vexiq.com/clawbotiq/15)

# 16


- 4x 228-2500-060
- 2x 228-2500-150




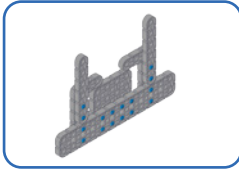
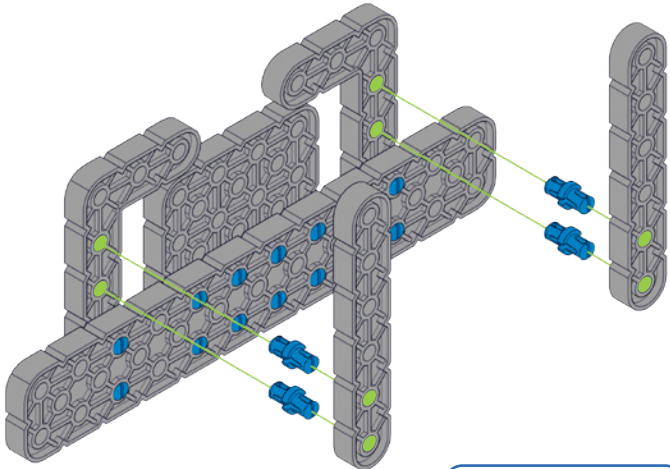
 [vexiq.com/clawbotiq/16](http://vexiq.com/clawbotiq/16)



# 17


4x  228-2500-060


2x  228-2500-005




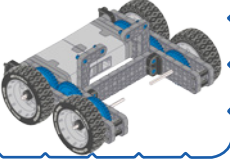
vexiq.com/clawbotiq/17

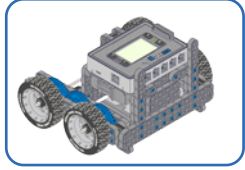
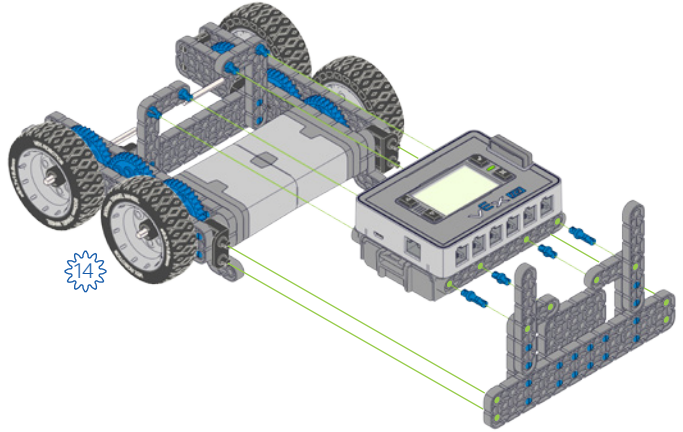
# 18

2x  228-2500-060

2x  228-2500-061


1x  228-2540

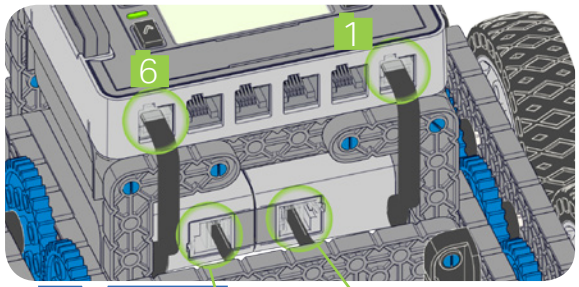




vexiq.com/clawbotiq/18

# 19

2x  228-2780-001 200mm



6

1

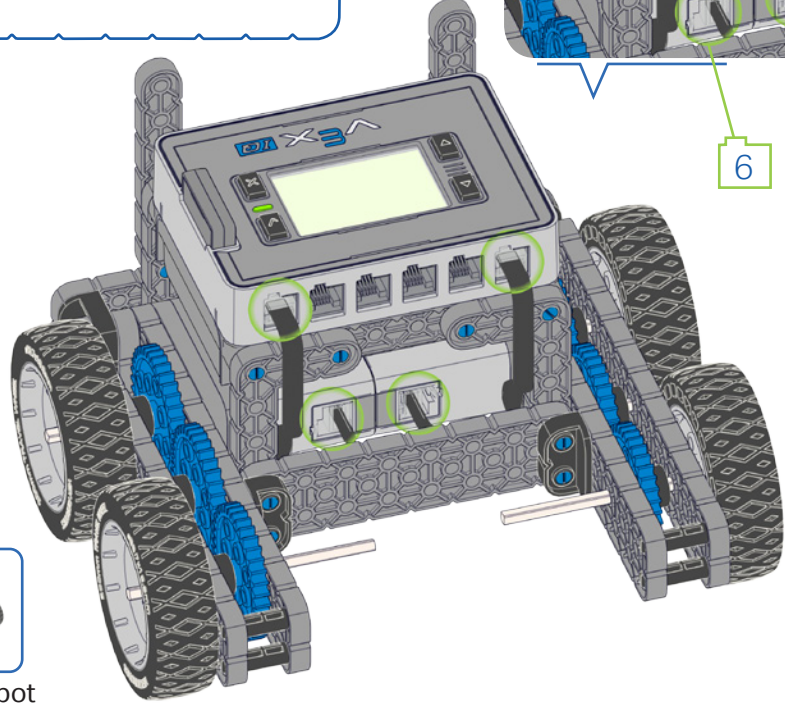
Connect Smart Device to indicated Robot Brain port  
Connecter les appareils Smart aux ports indiqués du cerveau du robot



Clawbot IQ



Autopilot Robot

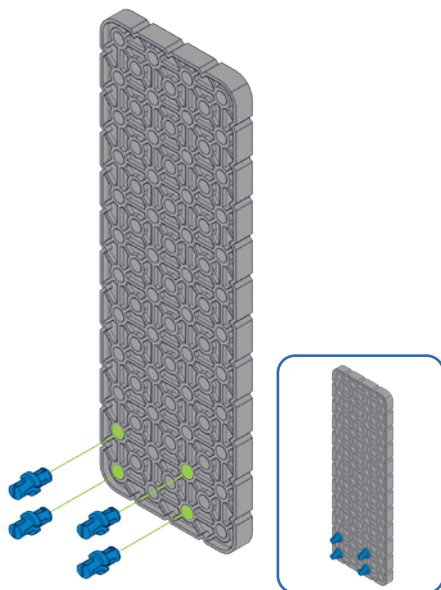
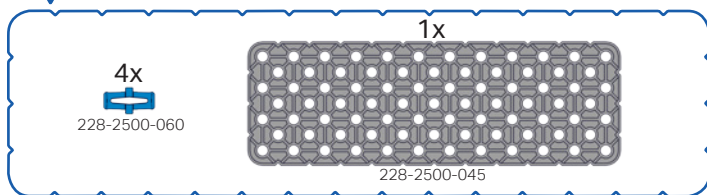


vexiq.com/clawbotiq/19



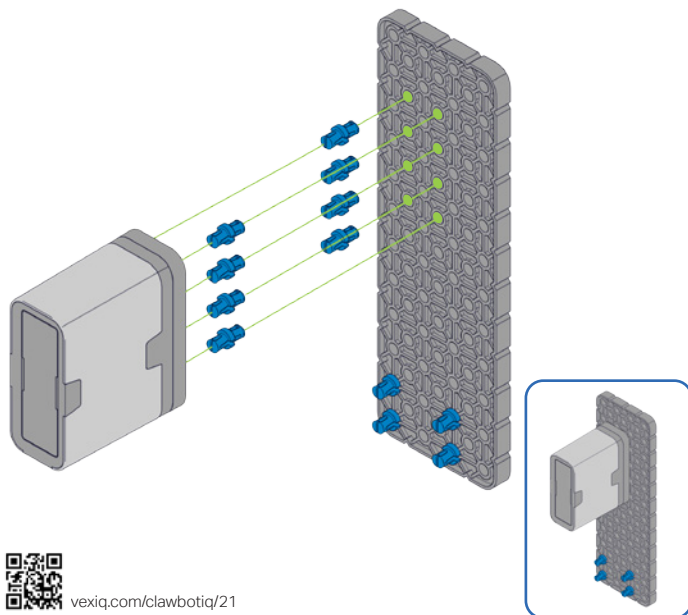
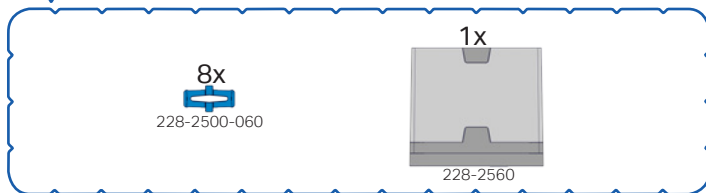
## 2 Clawbot IQ

20



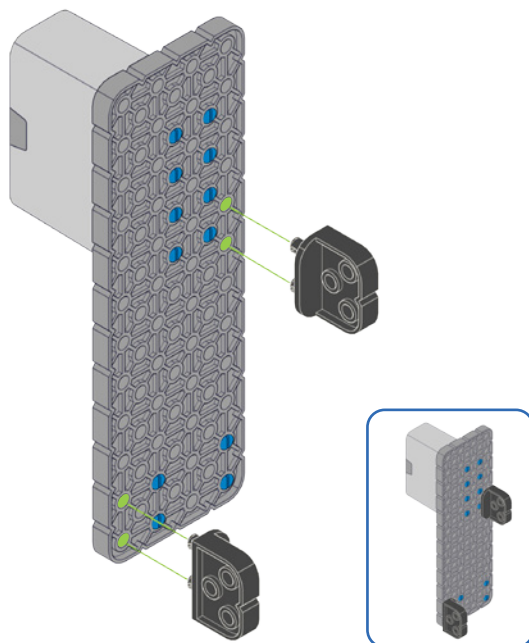
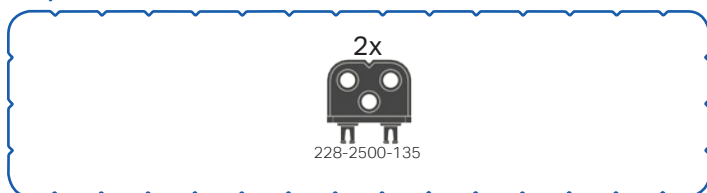
[vexiq.com/clawbotiq/20](https://vexiq.com/clawbotiq/20)

21



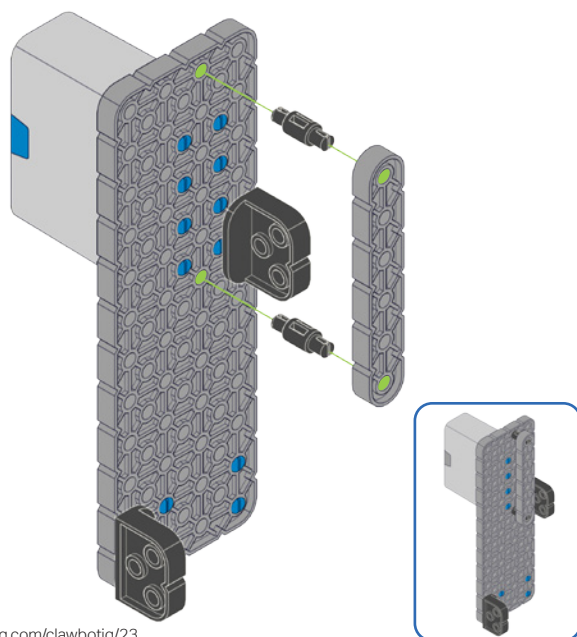
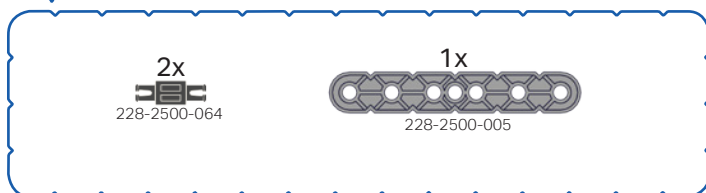
[vexiq.com/clawbotiq/21](https://vexiq.com/clawbotiq/21)

22



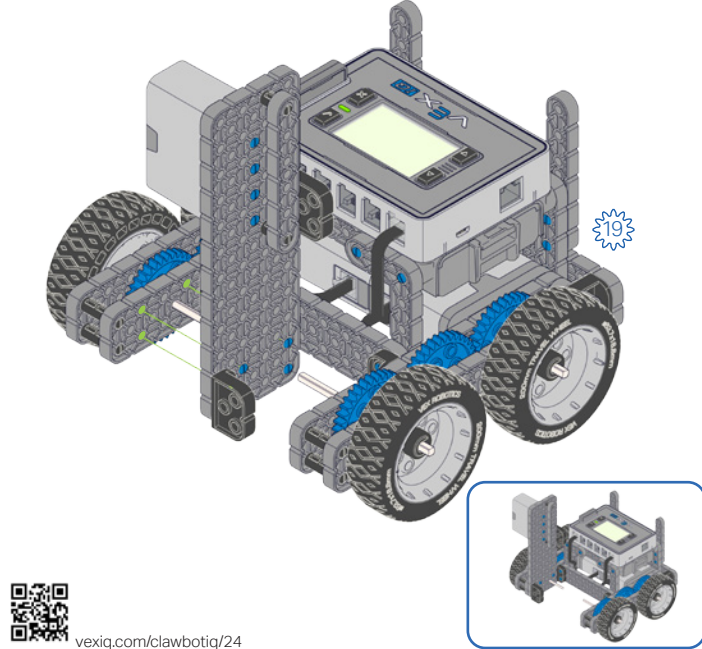
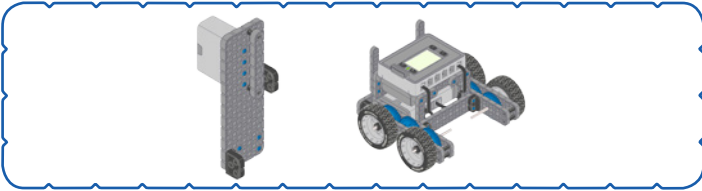
[vexiq.com/clawbotiq/22](https://vexiq.com/clawbotiq/22)

23



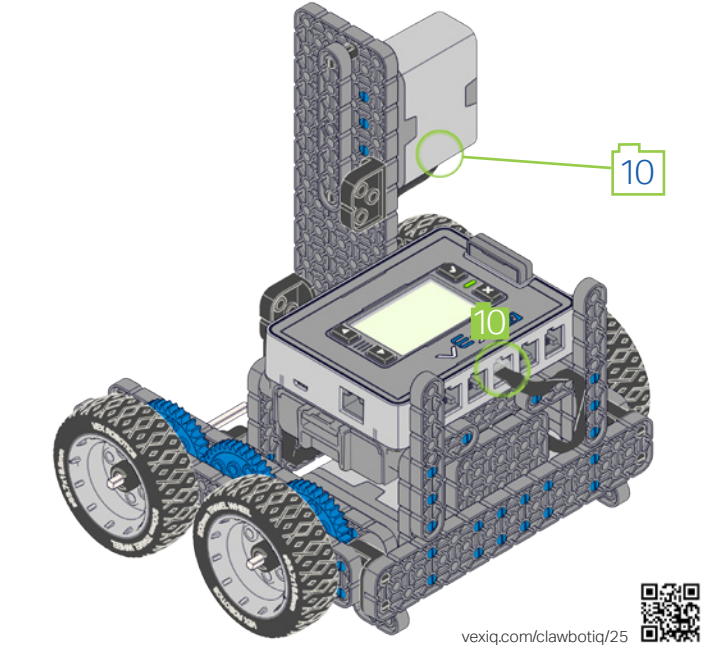
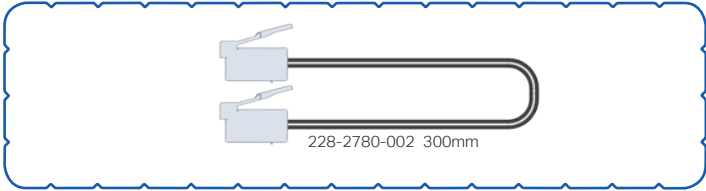
[vexiq.com/clawbotiq/23](https://vexiq.com/clawbotiq/23)

24



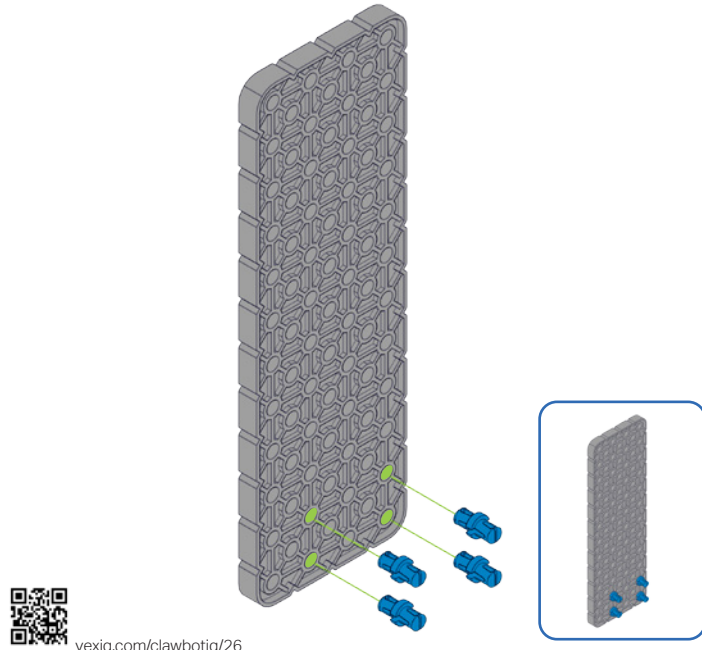
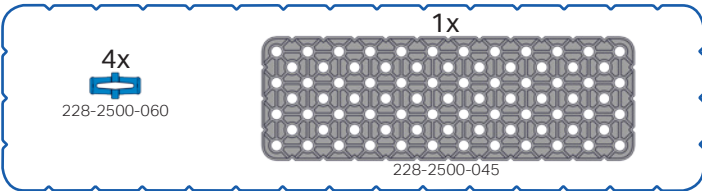
vexiq.com/clawbotiq/24

25



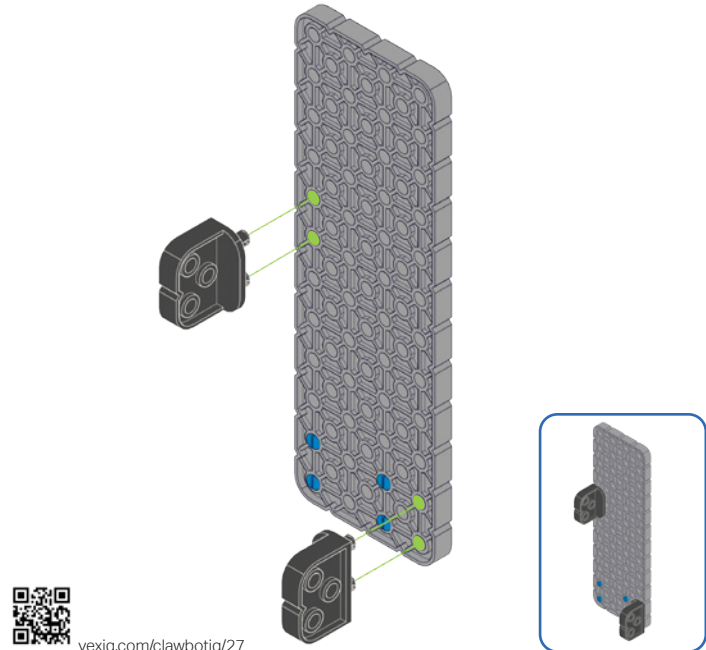
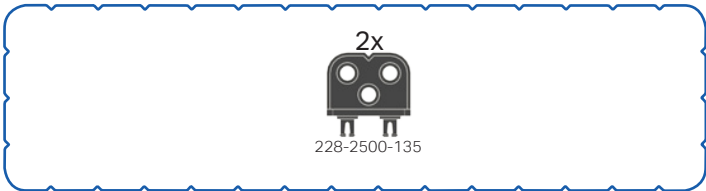
vexiq.com/clawbotiq/25

26



vexiq.com/clawbotiq/26

27

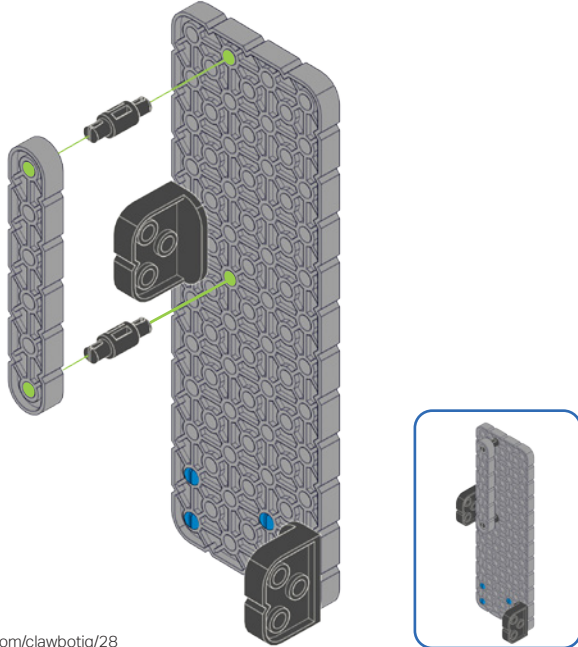


vexiq.com/clawbotiq/27

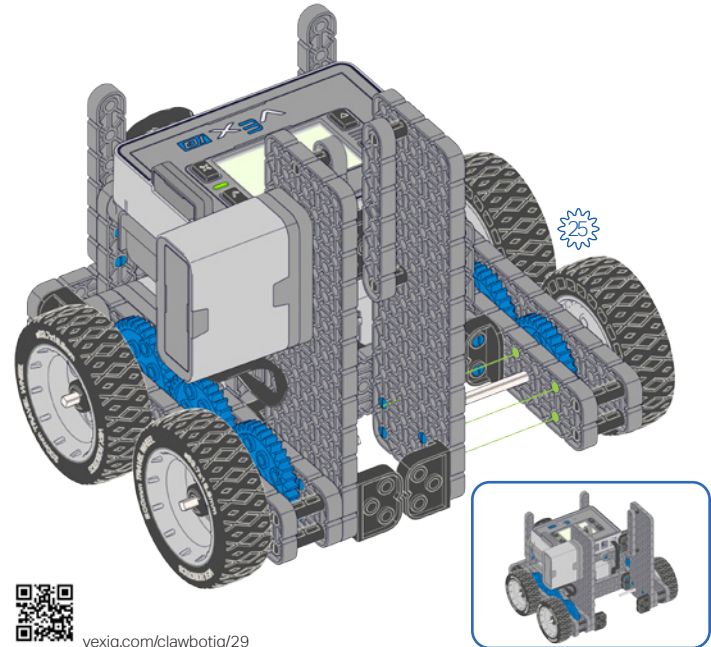
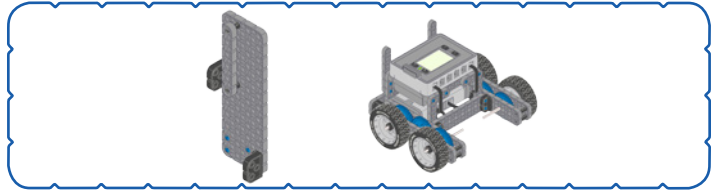
28

2x  
228-2500-064

1x  
228-2500-005

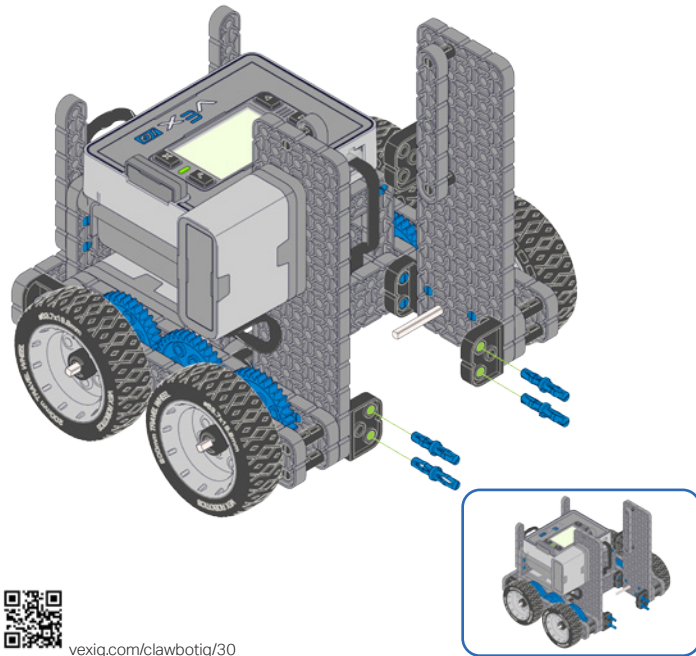


29



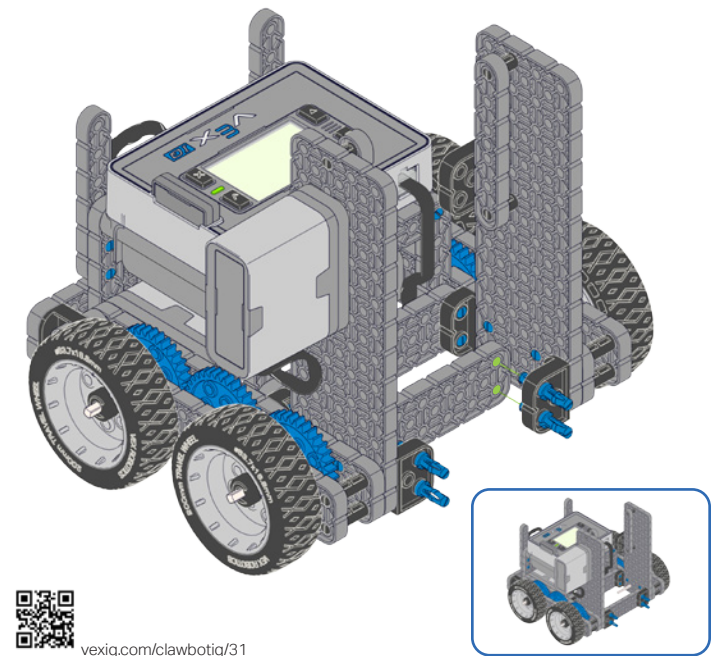
30

4x  
228-2500-062



31

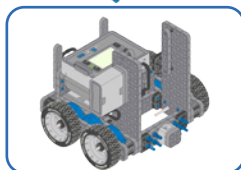
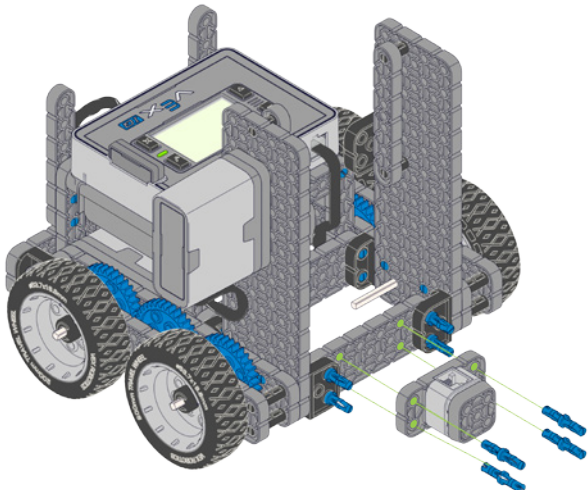
1x  
228-2500-021



32

4x  
228-2500-062

1x  
228-2677

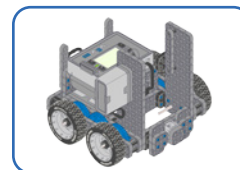
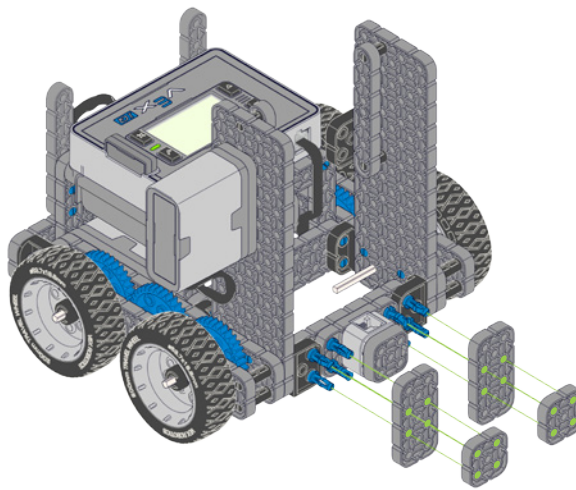


vexiq.com/clawbotiq/32

33

2x  
228-2500-017

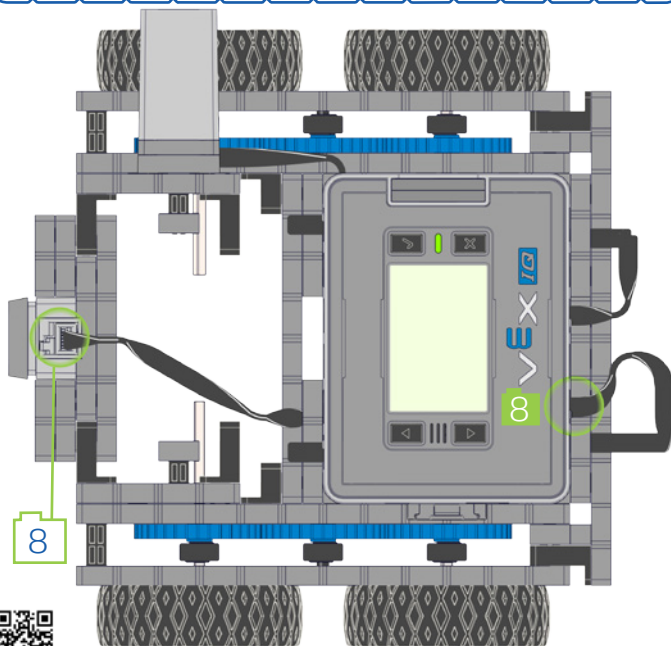
2x  
228-2500-019



vexiq.com/clawbotiq/33

34

228-2780-002 300mm



8

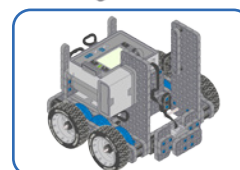
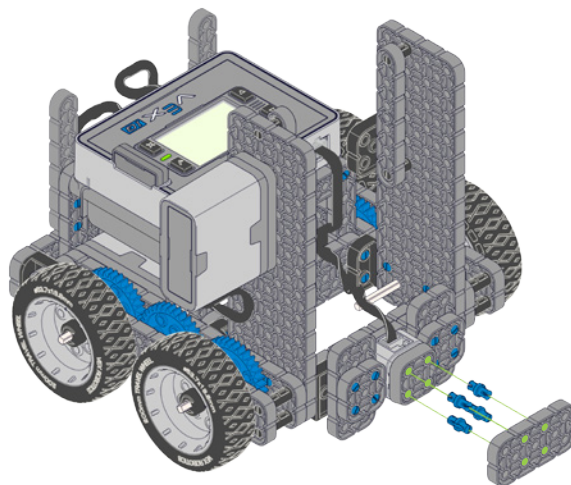


vexiq.com/clawbotiq/34

35

4x  
228-2500-060

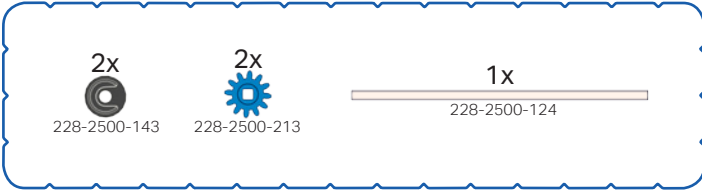
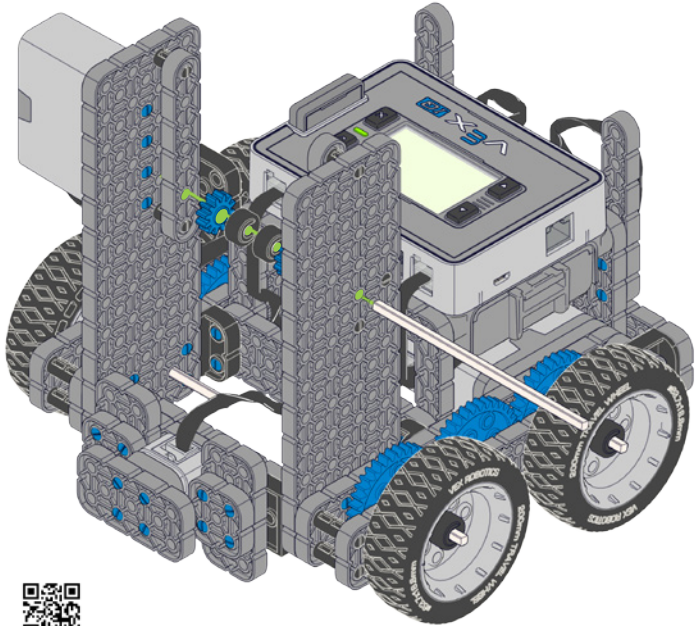
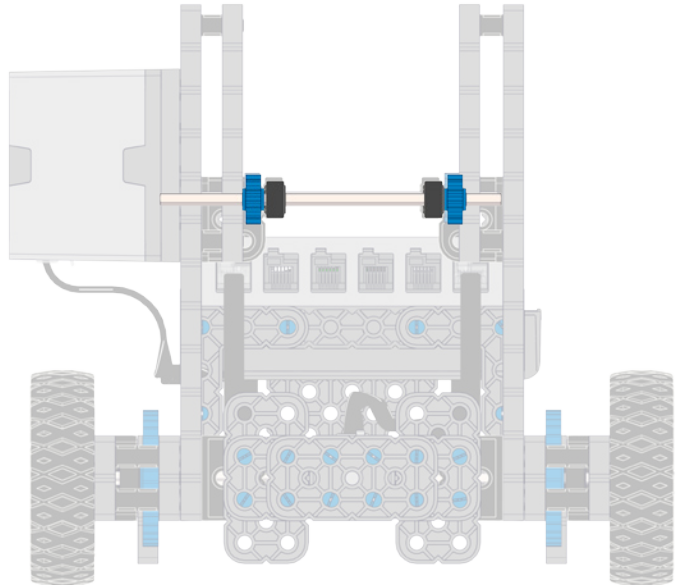
2x  
228-2500-019



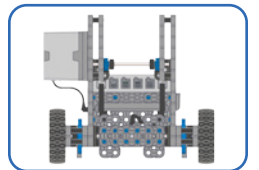
vexiq.com/clawbotiq/35

36

2x 228-2500-143      2x 228-2500-213      1x 228-2500-124

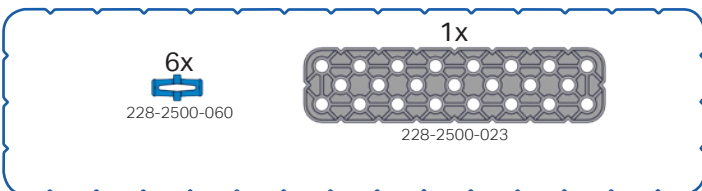



vexiq.com/clawbotiq/36

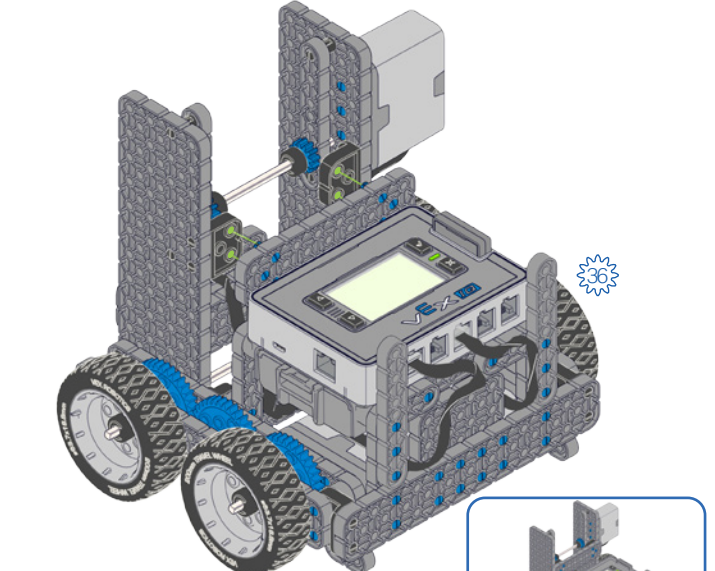
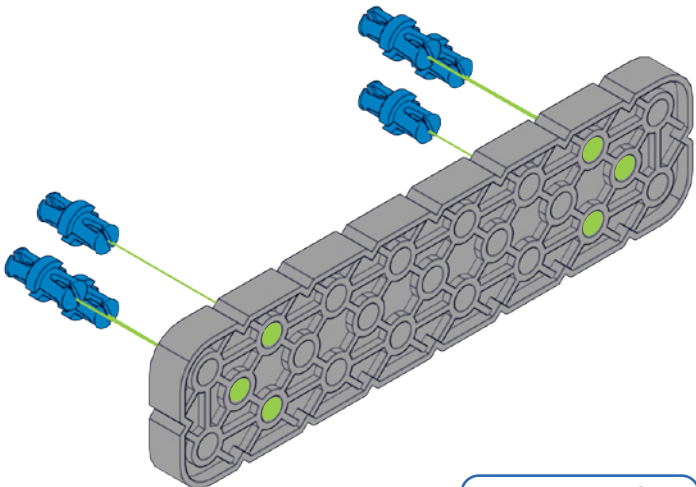
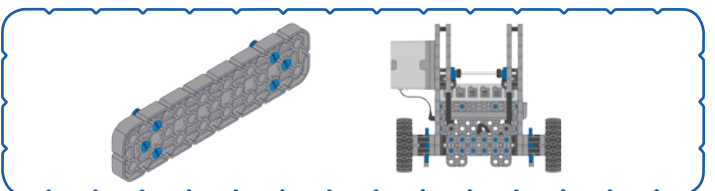


37

6x 228-2500-060      1x 228-2500-023



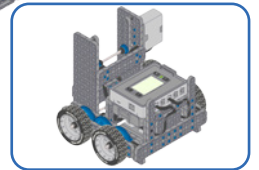
38



vexiq.com/clawbotiq/37



vexiq.com/clawbotiq/38

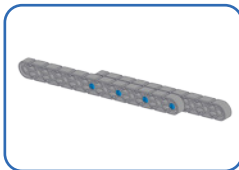
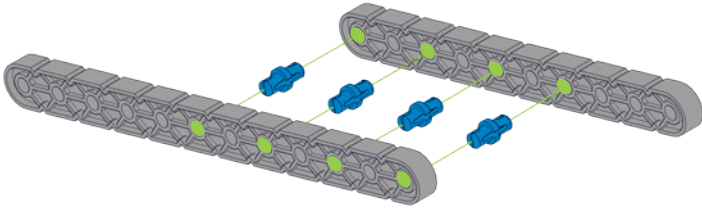


39

4x  
228-2500-060

1x  
228-2500-011

1x  
228-2500-009



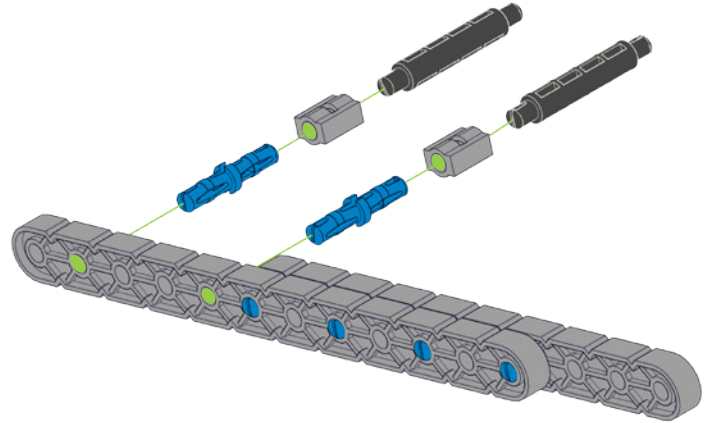
vexiq.com/clawbotiq/39

40

2x  
228-2500-062

2x  
228-2500-170

2x  
228-2500-067

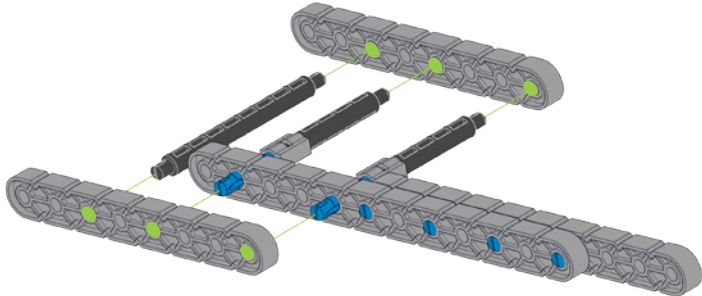


vexiq.com/clawbotiq/40

41

2x  
228-2500-007

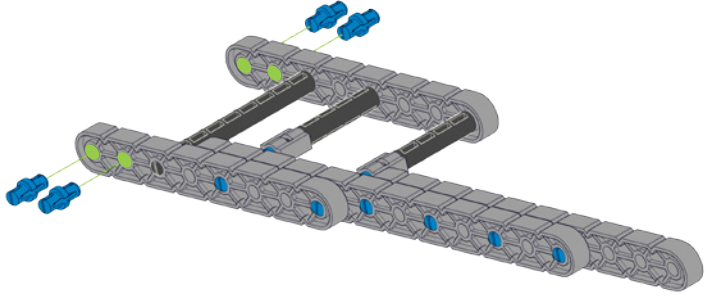
1x  
228-2500-070



vexiq.com/clawbotiq/41

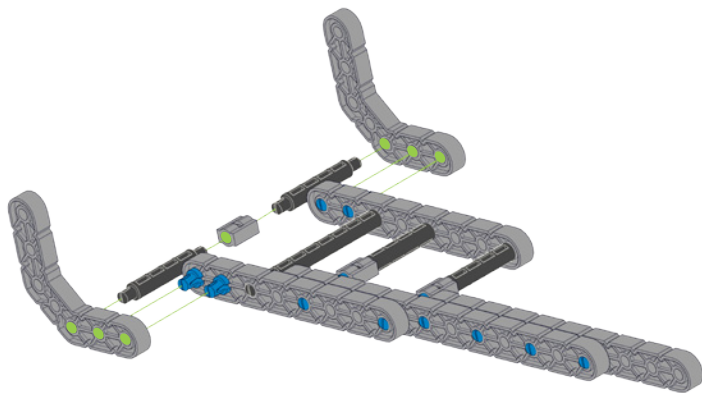
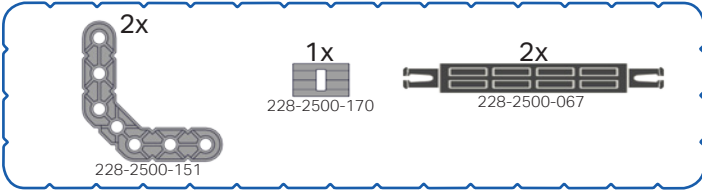
42

4x  
228-2500-060



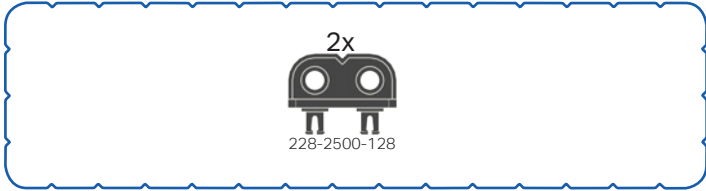
vexiq.com/clawbotiq/42

43



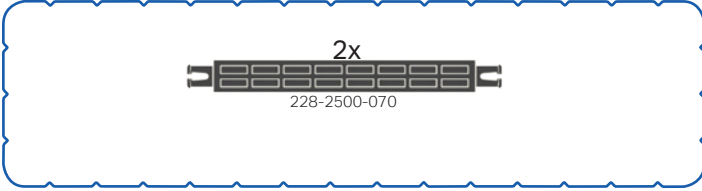
vexiq.com/clawbotiq/43

44



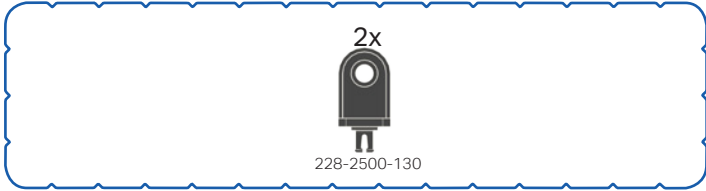
vexiq.com/clawbotiq/44

45



vexiq.com/clawbotiq/45

46



vexiq.com/clawbotiq/46



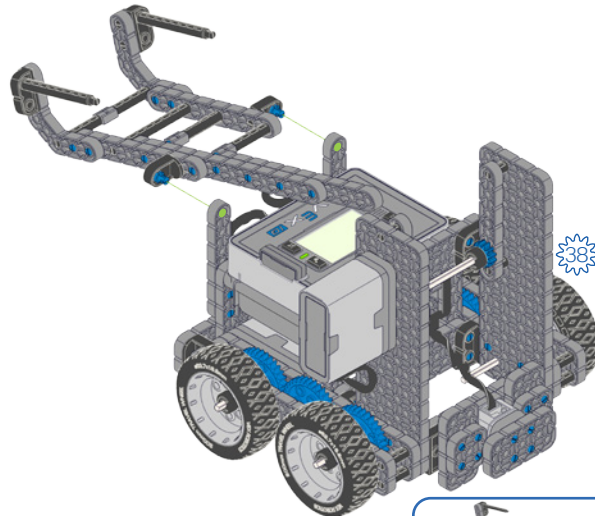
47

2x  
228-2500-060



vexiq.com/clawbotiq/47

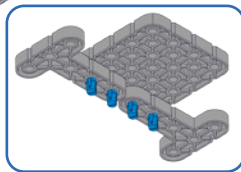
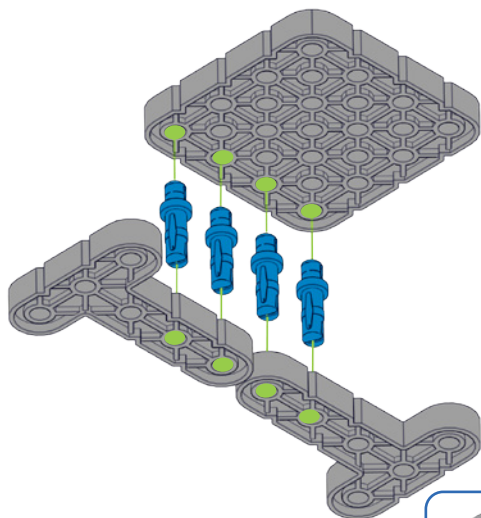
48



vexiq.com/clawbotiq/48

49

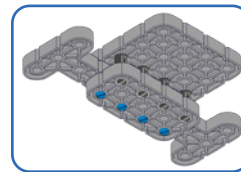
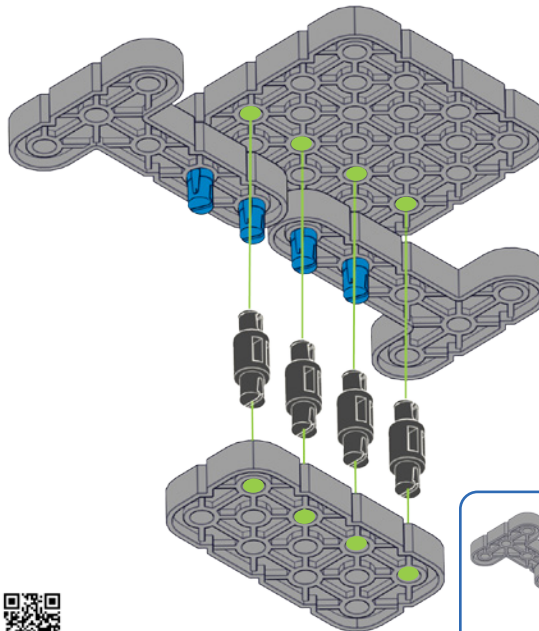
4x 228-2500-061  
1x 228-2500-040  
2x 228-2500-144



vexiq.com/clawbotiq/49

50

4x 228-2500-064  
1x 228-2500-019



vexiq.com/clawbotiq/50

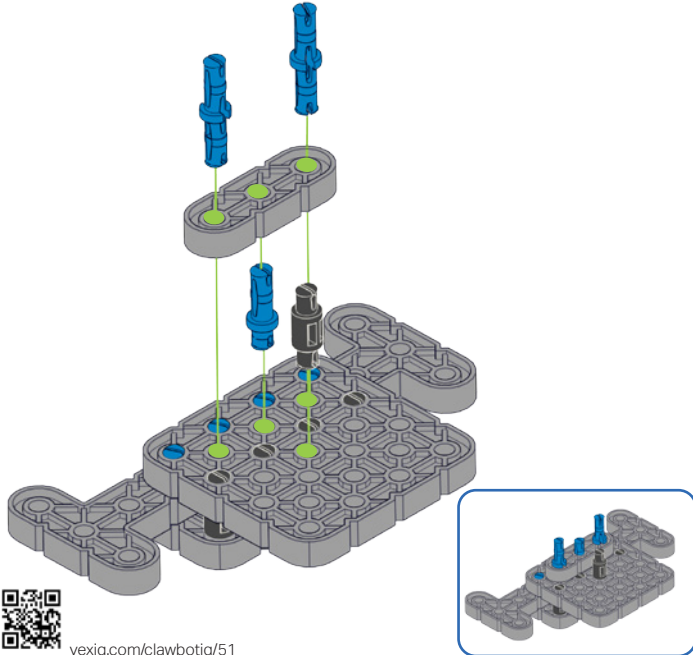
51

1x  
228-2500-061

2x  
228-2500-062

1x  
228-2500-064

1x  
228-2500-002

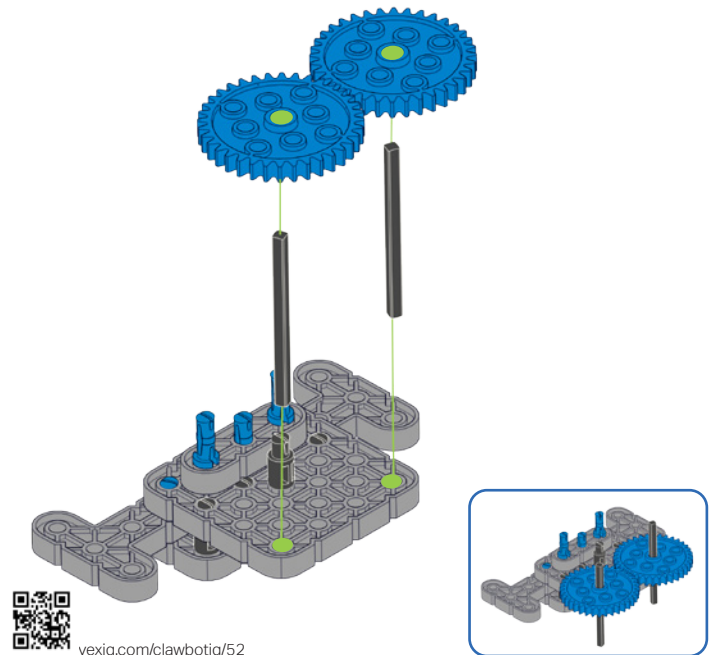


vexiq.com/clawbotiq/51

52

2x  
228-2500-214

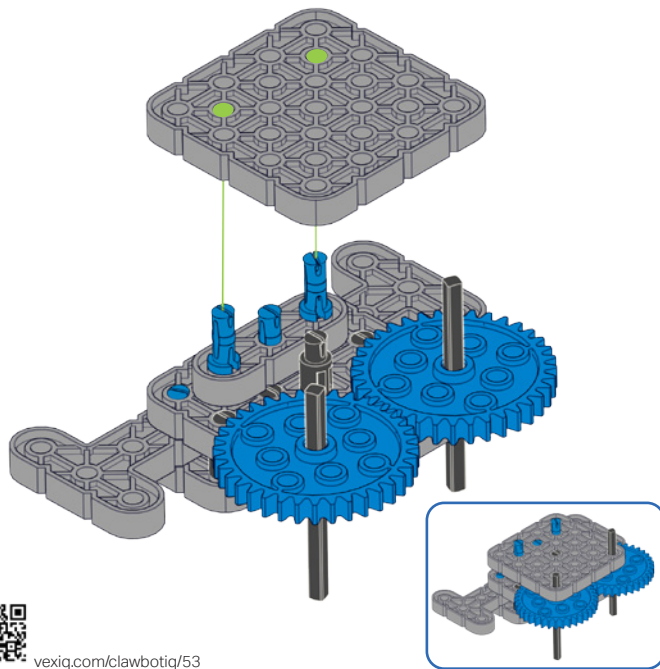
2x  
228-2500-076



vexiq.com/clawbotiq/52

53

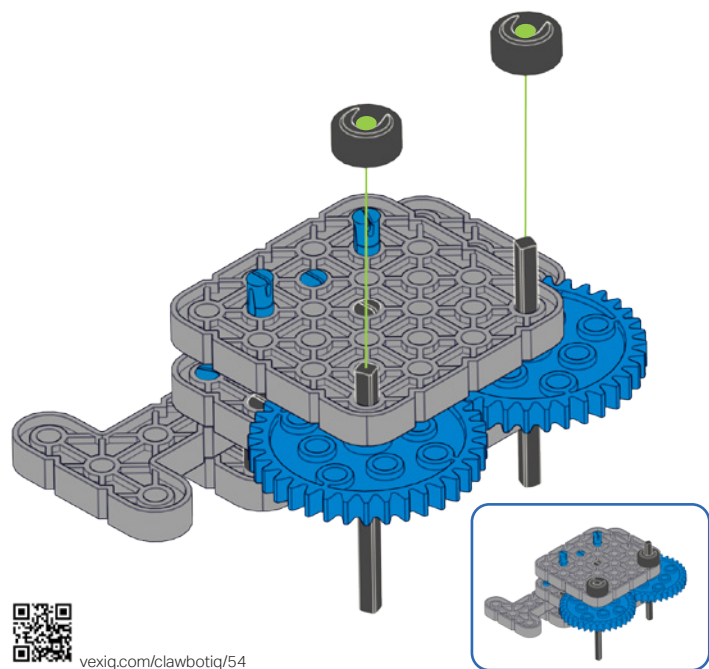
1x  
228-2500-040



vexiq.com/clawbotiq/53

54

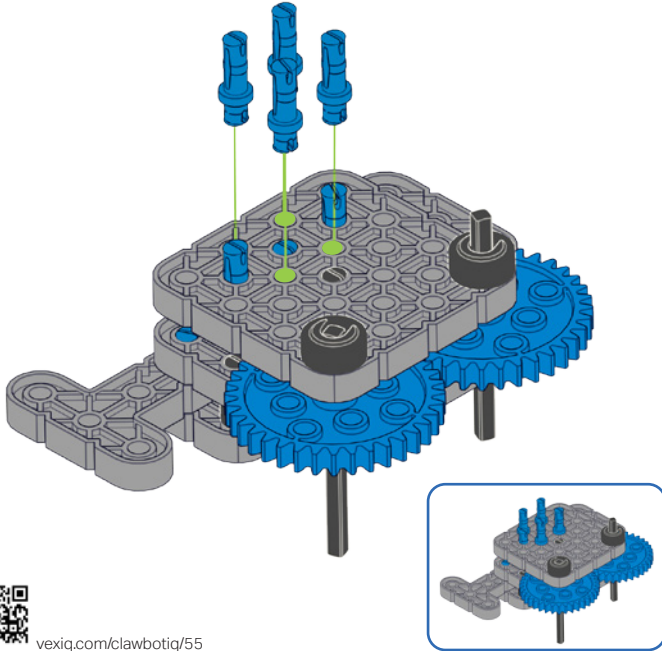
2x  
228-2500-143



vexiq.com/clawbotiq/54

55

4x  
228-2500-061

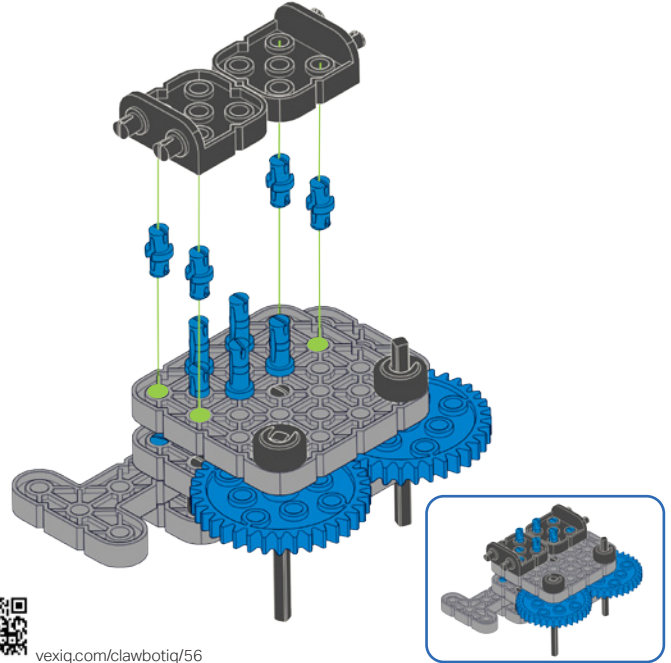


vexiq.com/clawbotiq/55

56

4x  
228-2500-060

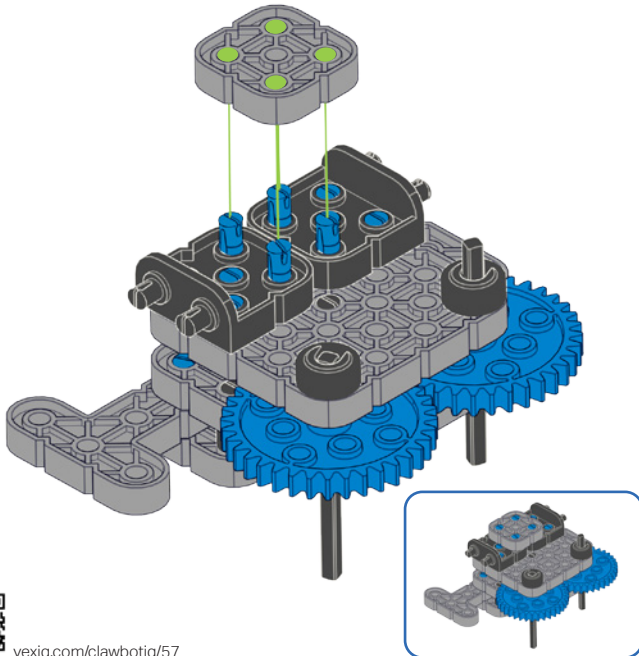
2x  
228-2500-134



vexiq.com/clawbotiq/56

57

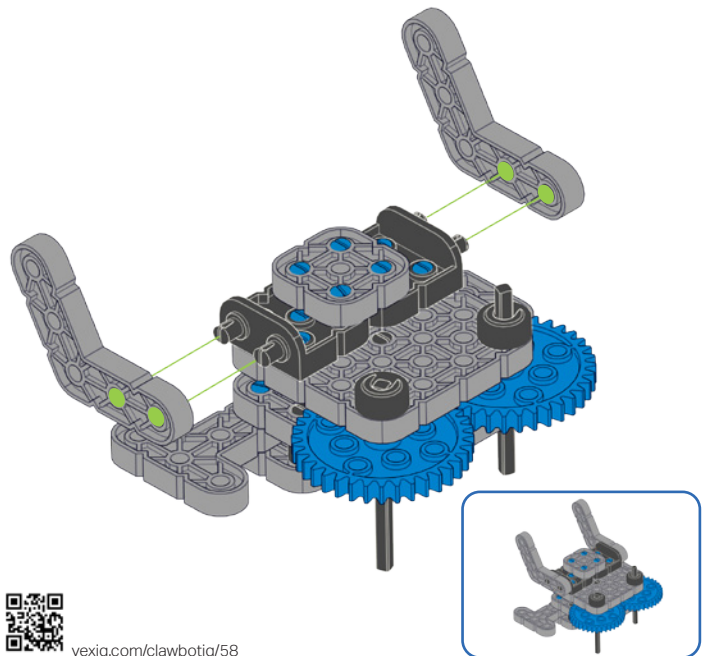
1x  
228-2500-017



vexiq.com/clawbotiq/57

58

2x  
228-2500-149

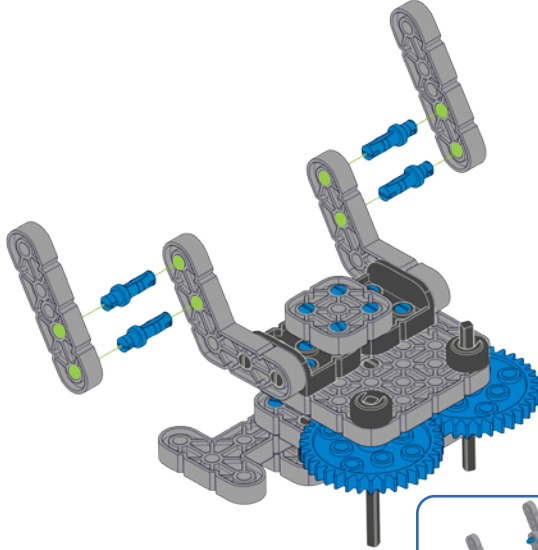


vexiq.com/clawbotiq/58

59

4x  
228-2500-061

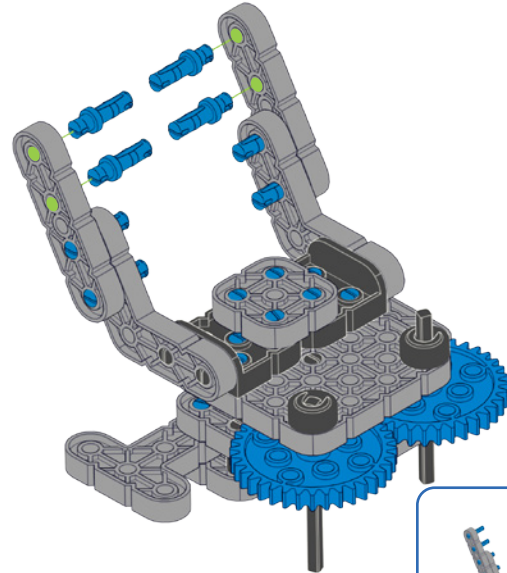
2x  
228-2500-003



vexiq.com/clawbotiq/59

60

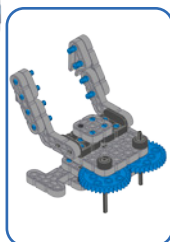
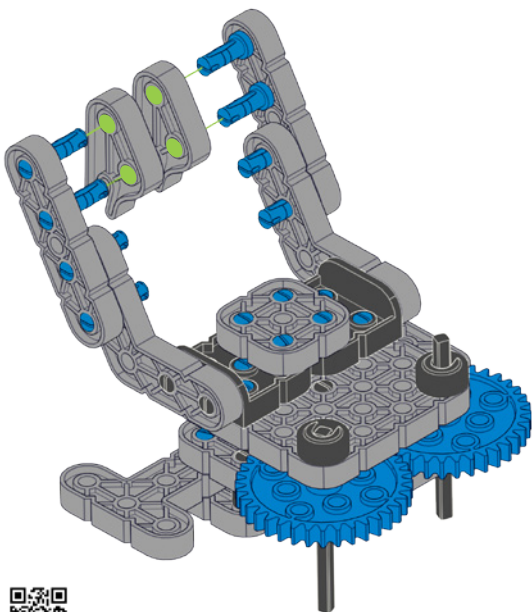
4x  
228-2500-061



vexiq.com/clawbotiq/60

61

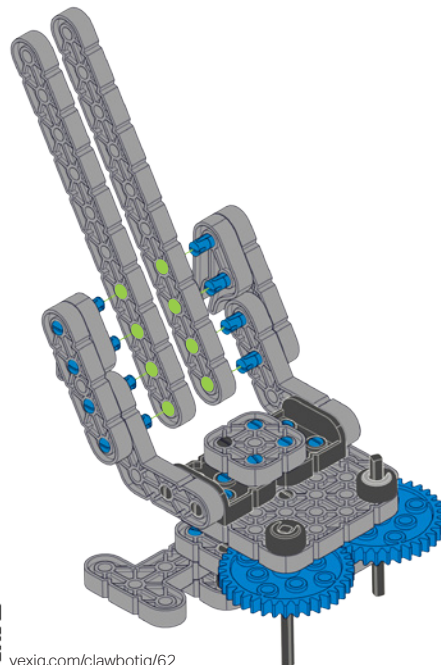
2x  
228-2500-157



vexiq.com/clawbotiq/61

62

2x  
228-2500-009

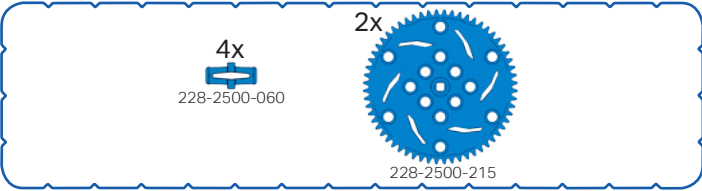
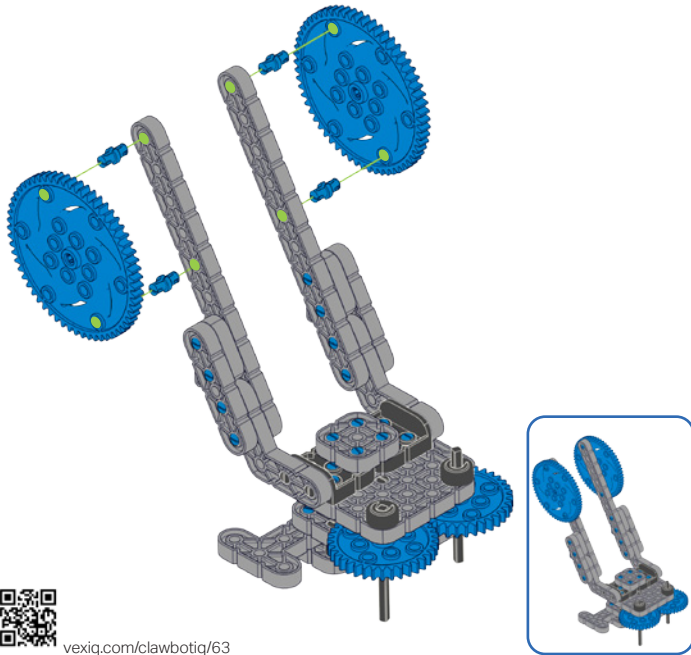




vexiq.com/clawbotiq/62

63

4x  
228-2500-060

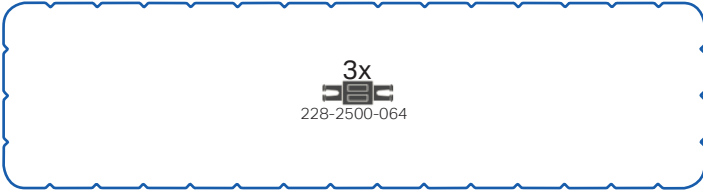
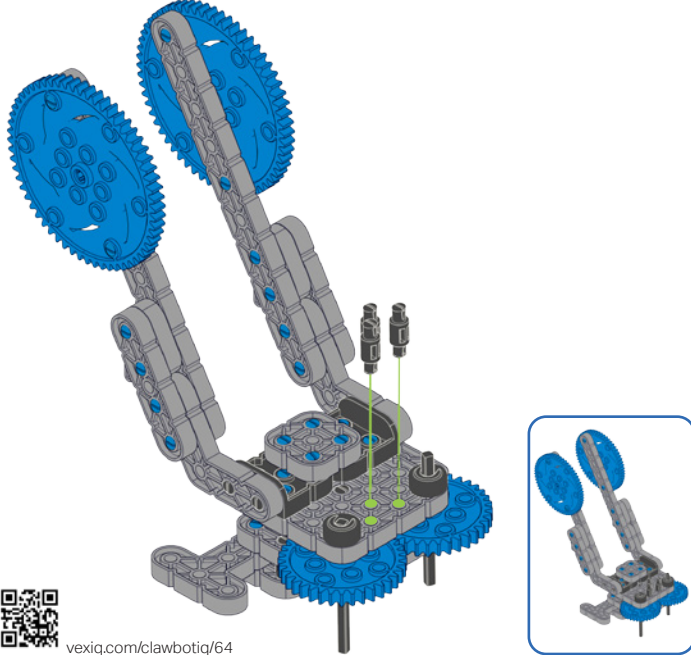

2x  
228-2500-215






 [vexiq.com/clawbotiq/63](http://vexiq.com/clawbotiq/63)

64

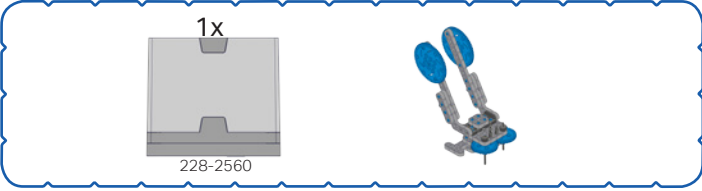
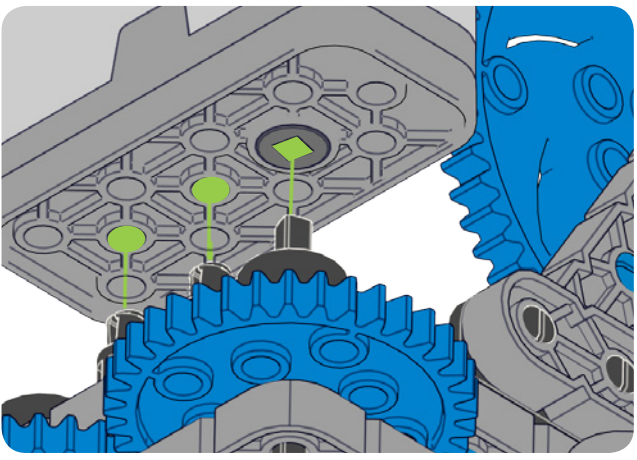
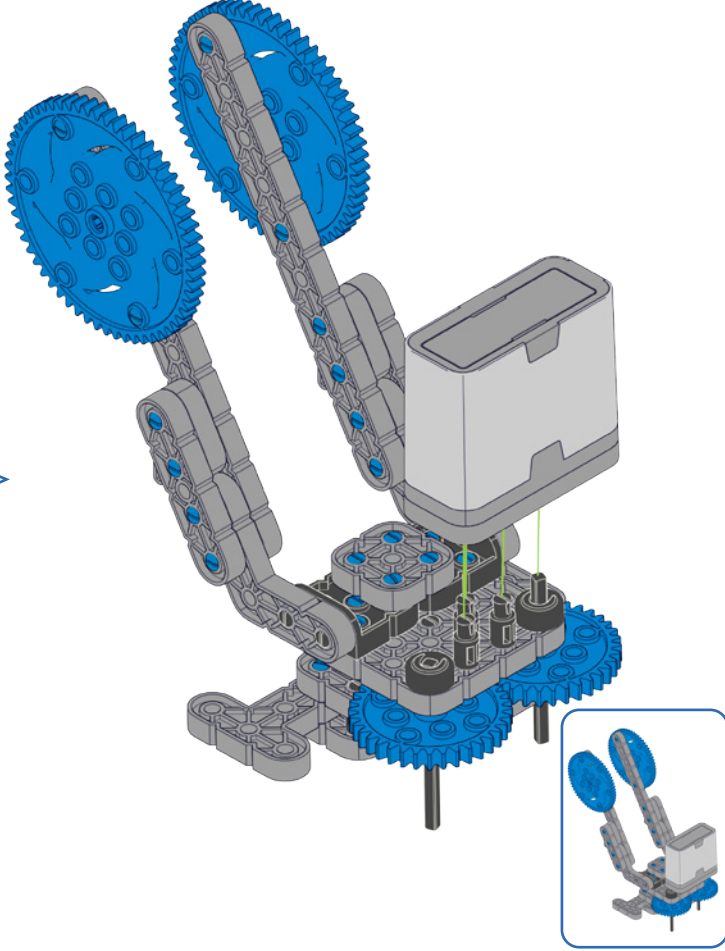
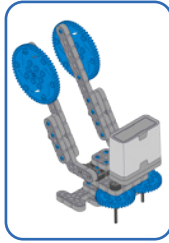
3x  
228-2500-064






 [vexiq.com/clawbotiq/64](http://vexiq.com/clawbotiq/64)

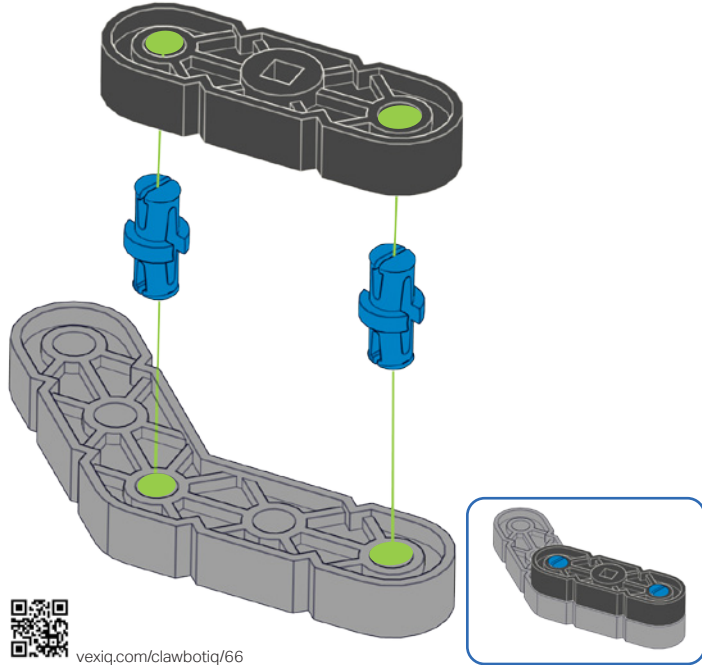
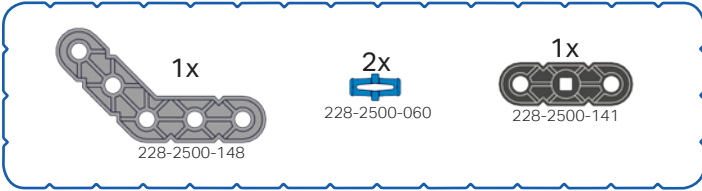
65

1x  
228-2560

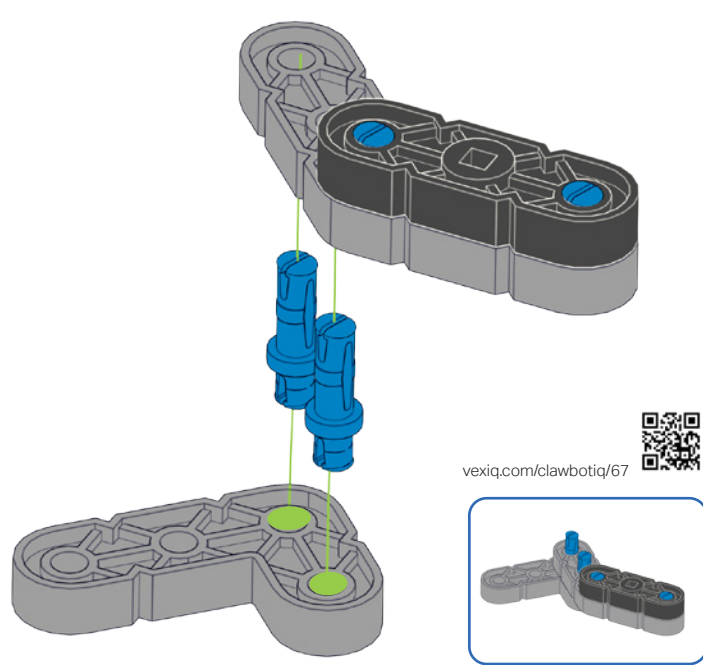
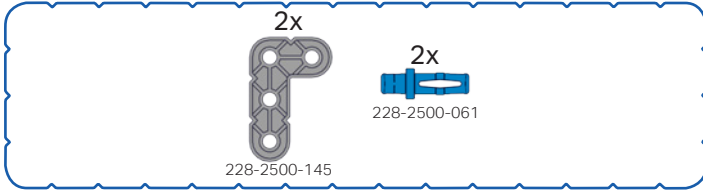





 [vexiq.com/clawbotiq/65](http://vexiq.com/clawbotiq/65)

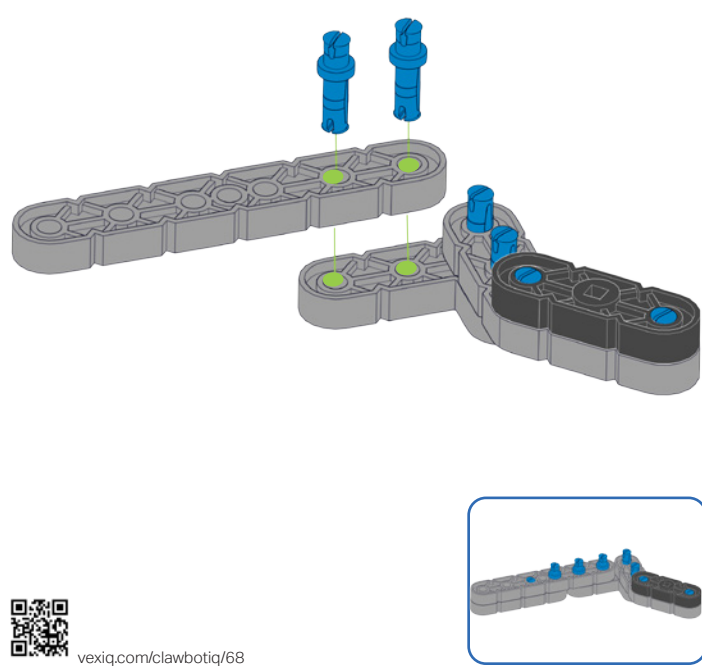
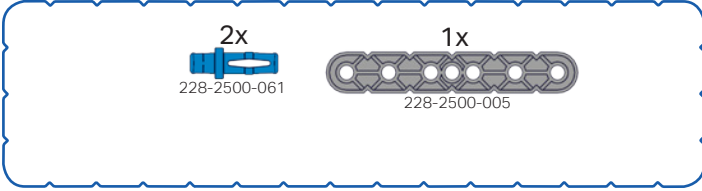
66



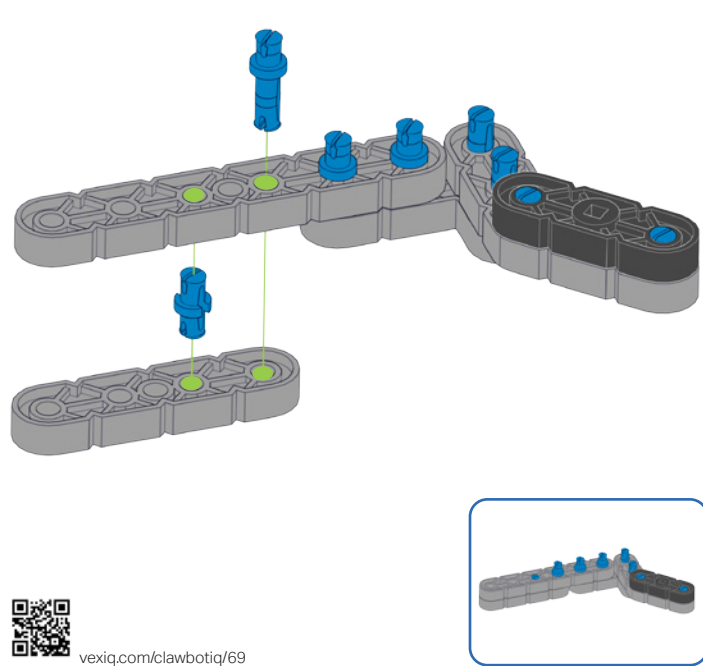
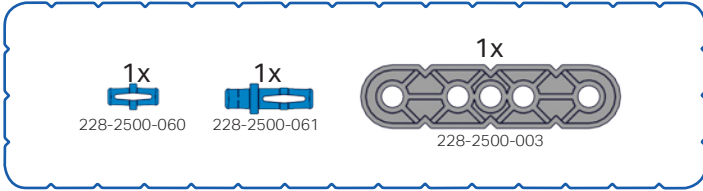
67



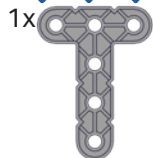
68



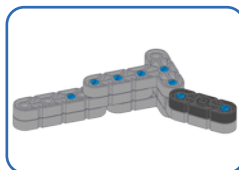
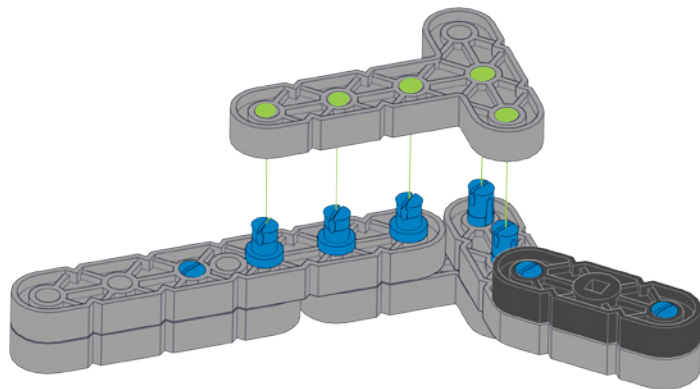
69



70

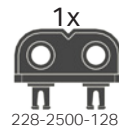


228-2500-144

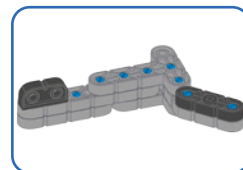
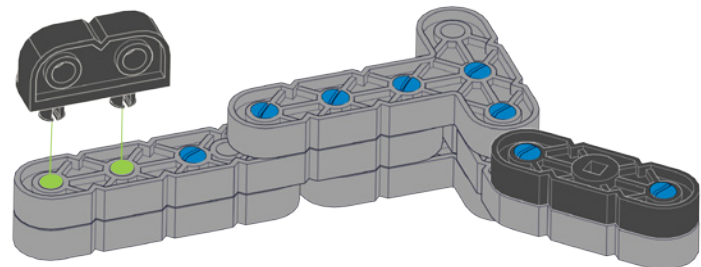


vexiq.com/clawbotiq/70

71



228-2500-128

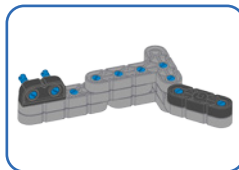
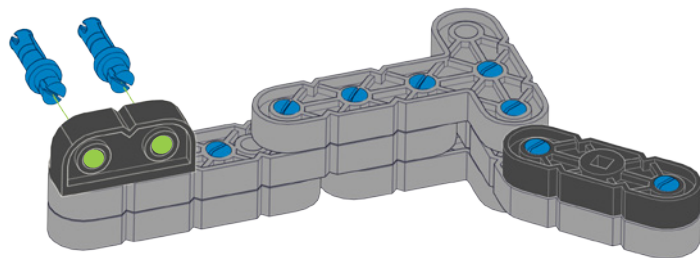


vexiq.com/clawbotiq/71

72



228-2500-061

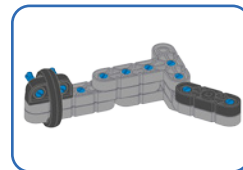
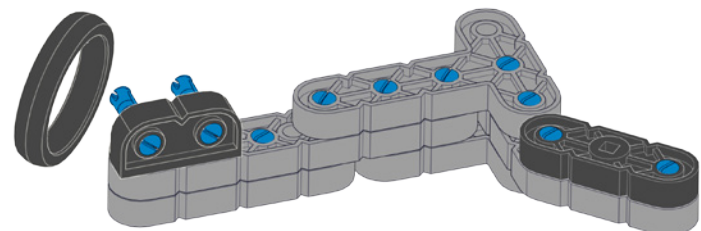


vexiq.com/clawbotiq/72

73



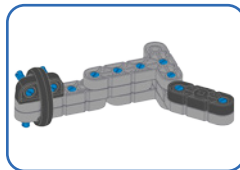
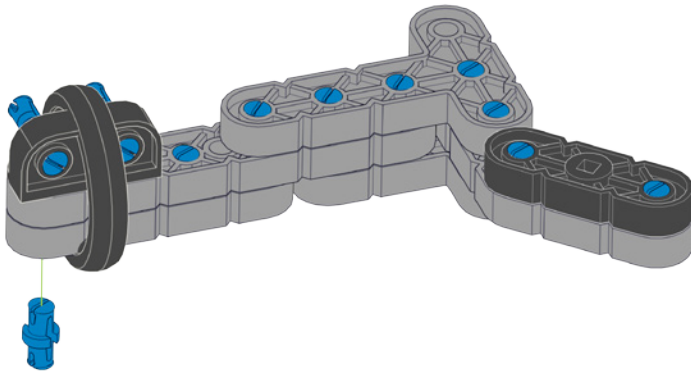
228-2500-207



vexiq.com/clawbotiq/73

74

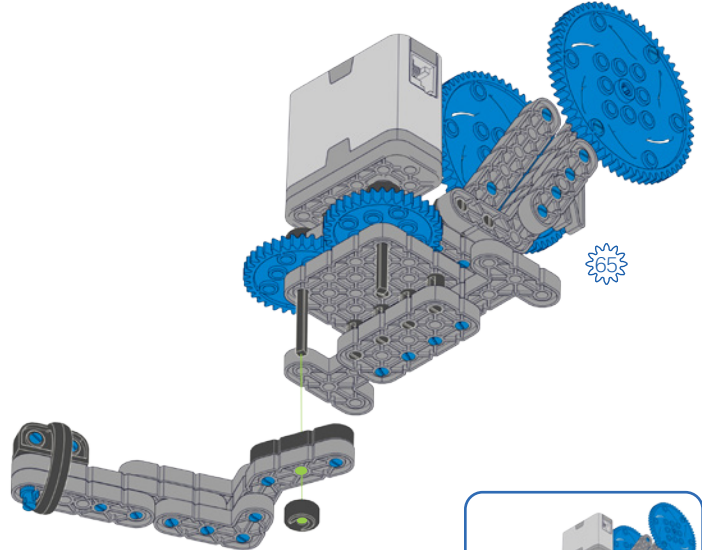
1x  
228-2500-060



vexiq.com/clawbotiq/74

75

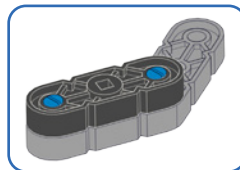
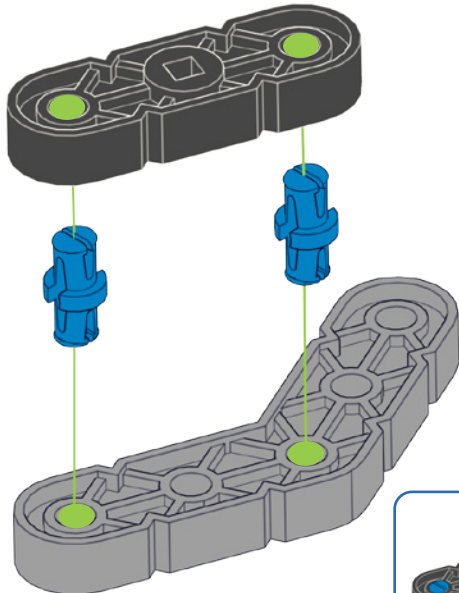
1x  
228-2500-143



vexiq.com/clawbotiq/75

76

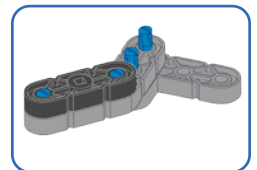
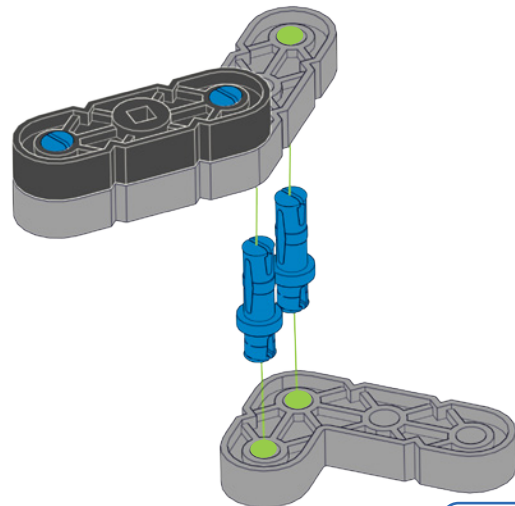
1x 228-2500-148  
2x 228-2500-060  
1x 228-2500-141



vexiq.com/clawbotiq/76

77

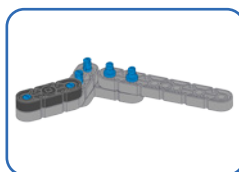
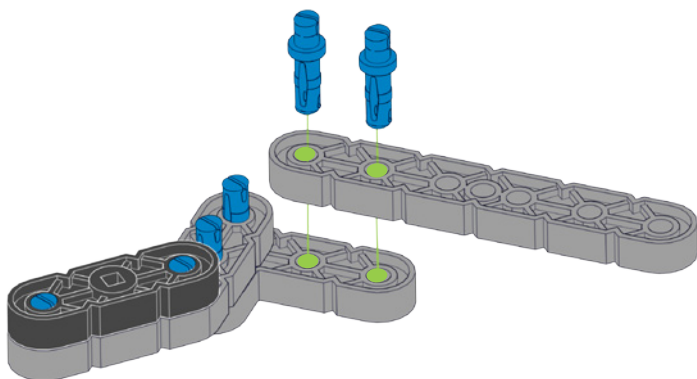
1x 228-2500-145  
2x 228-2500-061



vexiq.com/clawbotiq/77

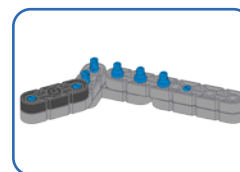
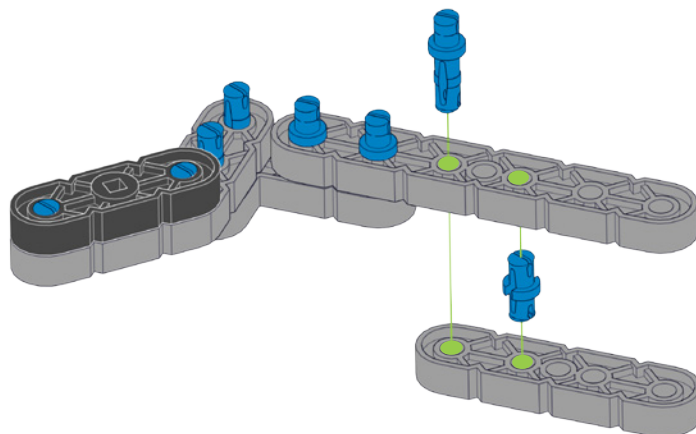


78



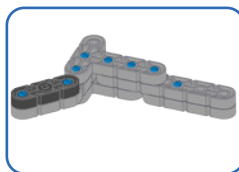
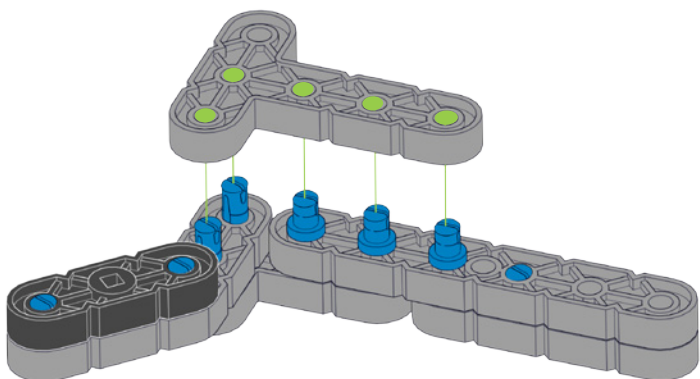
vexiq.com/clawbotiq/78

79



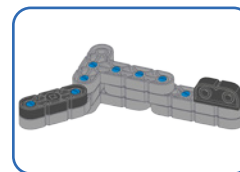
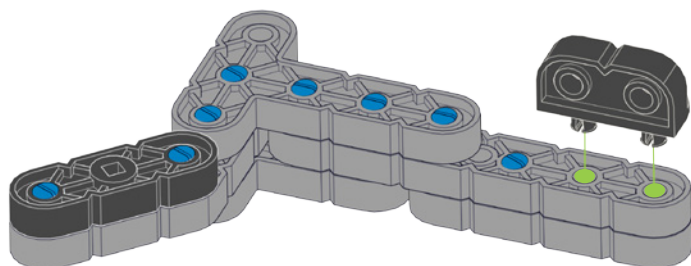
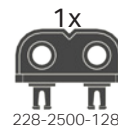
vexiq.com/clawbotiq/79

80



vexiq.com/clawbotiq/80

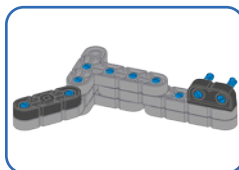
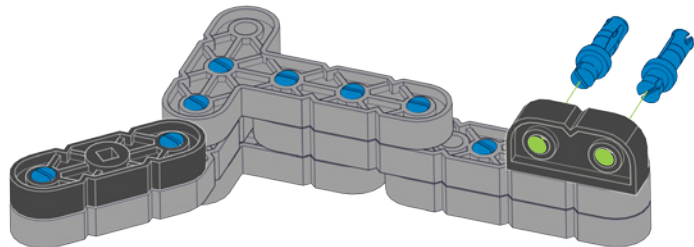
81



vexiq.com/clawbotiq/81

82

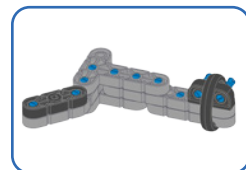
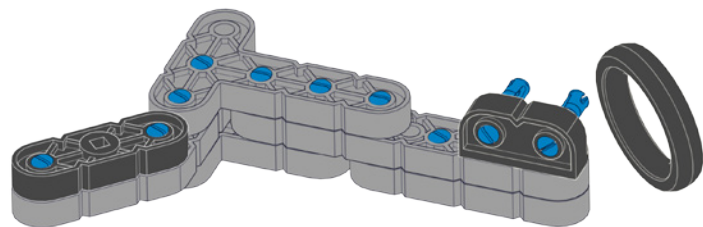
2x  
228-2500-061



vexiq.com/clawbotiq/82

83

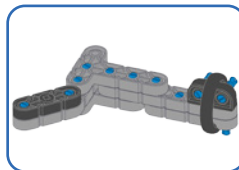
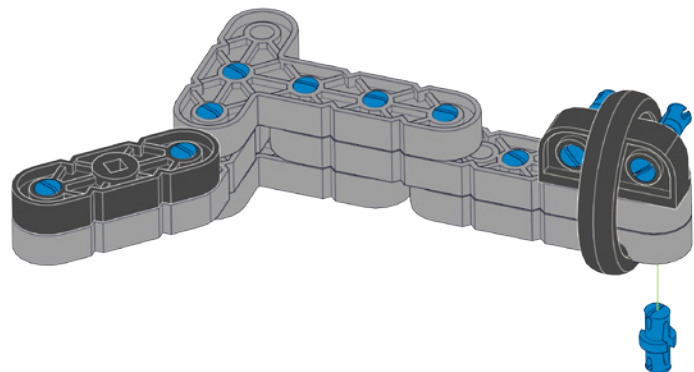
1x  
228-2500-207



vexiq.com/clawbotiq/83

84

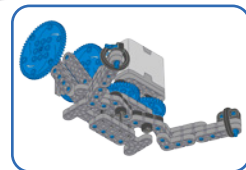
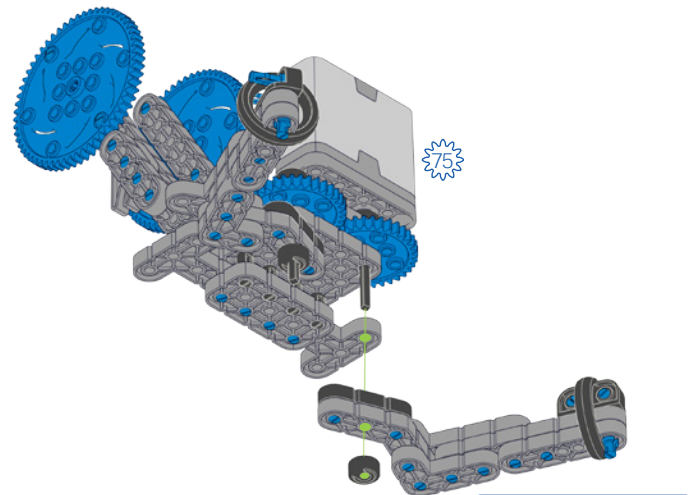
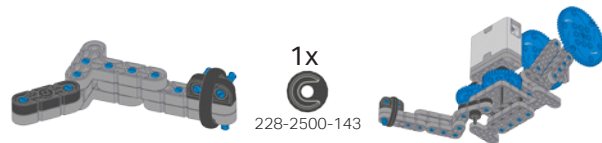
1x  
228-2500-060



vexiq.com/clawbotiq/84


85


1x  
228-2500-143


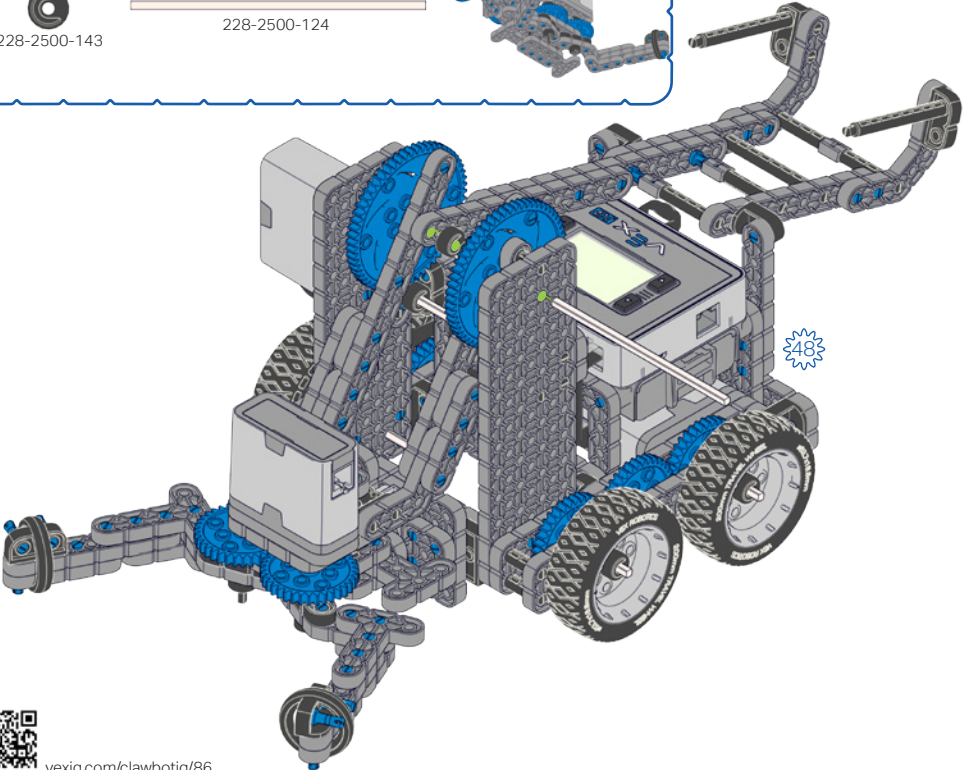
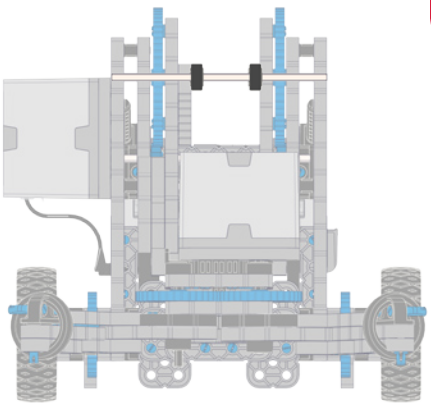


vexiq.com/clawbotiq/85

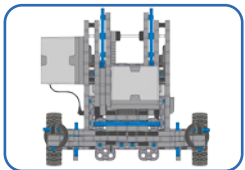
86

2x  228-2500-143

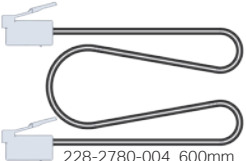
1x  228-2500-124

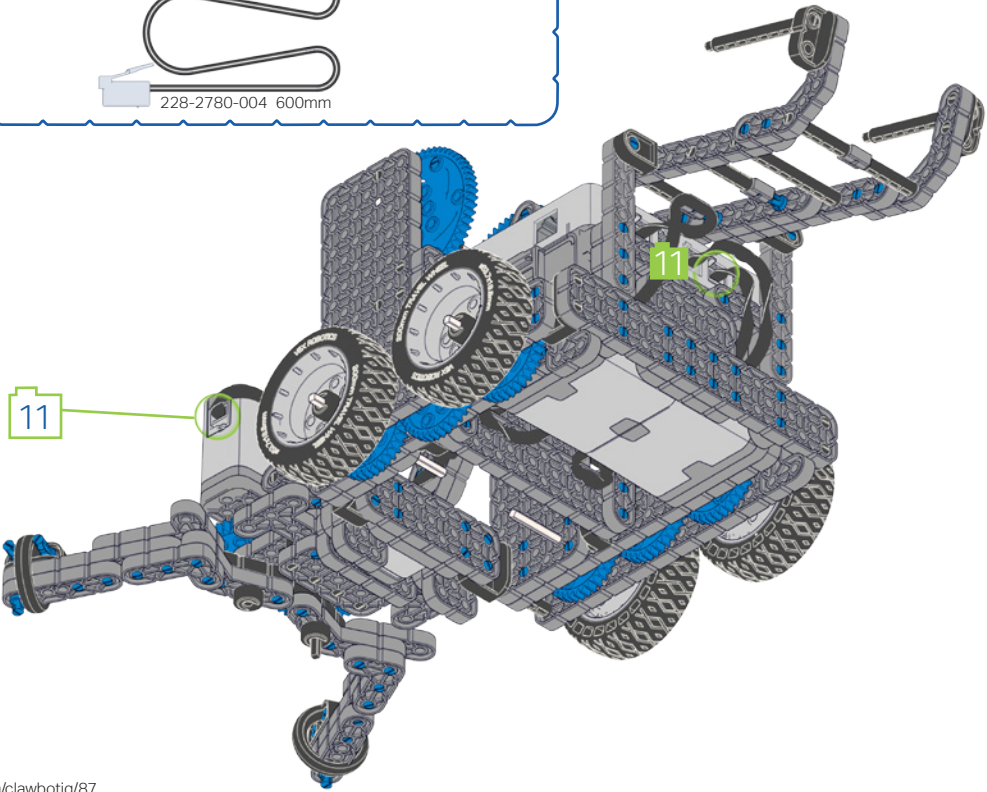
vexiq.com/clawbotiq/86



87



228-2780-004 600mm



vexiq.com/clawbotiq/87

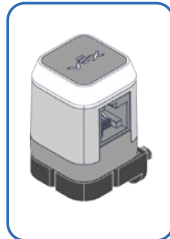
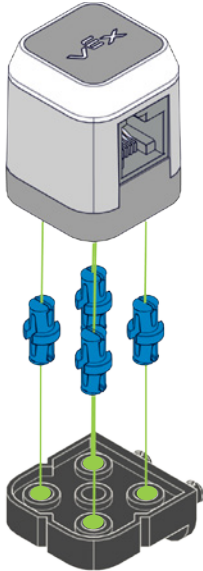
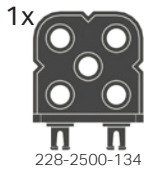


# Clawbot IQ with Sensors

## 3 Clawbot IQ avec Capteurs

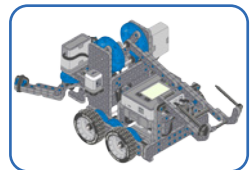
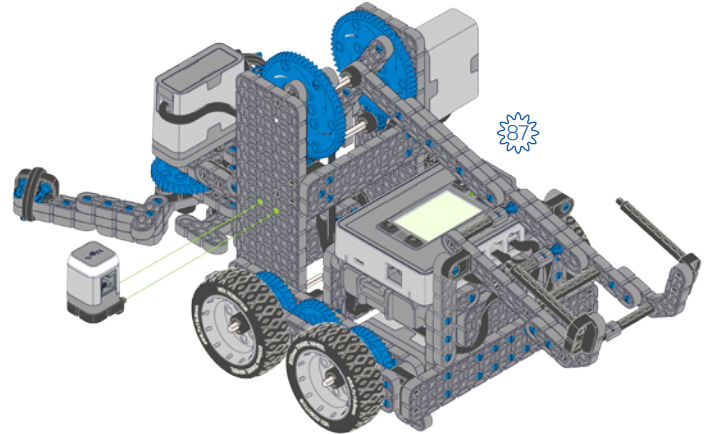
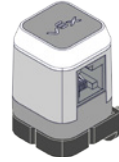
88

4x  
228-2500-060



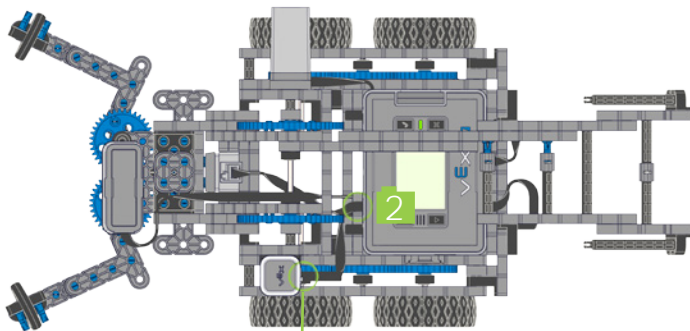
vexiq.com/clawbotiq/88

89



vexiq.com/clawbotiq/89

90



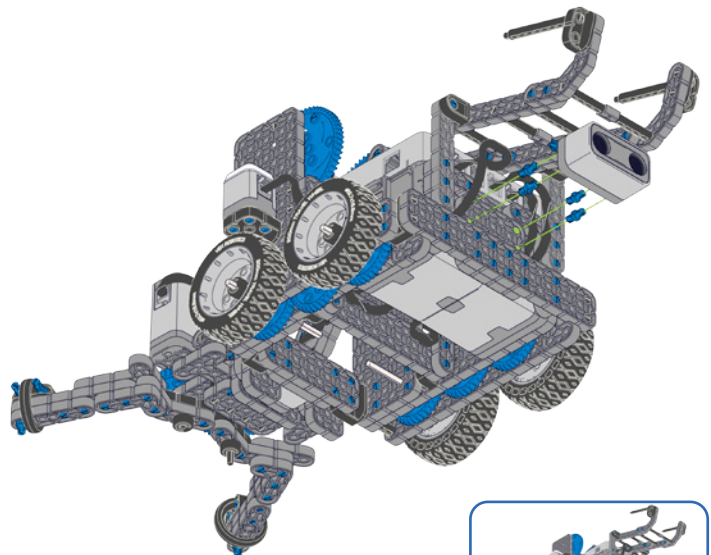
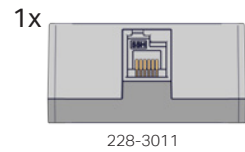
2



vexiq.com/clawbotiq/90

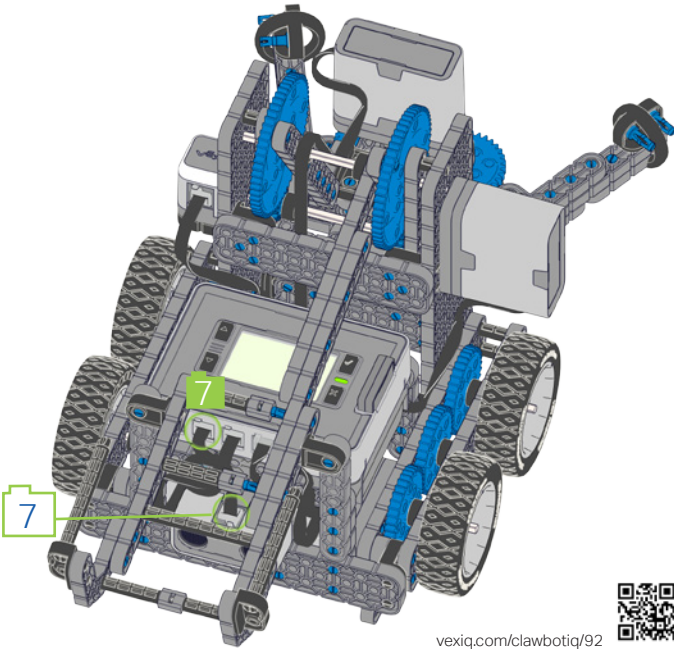
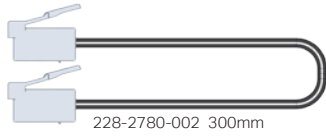
91

4x  
228-2500-060

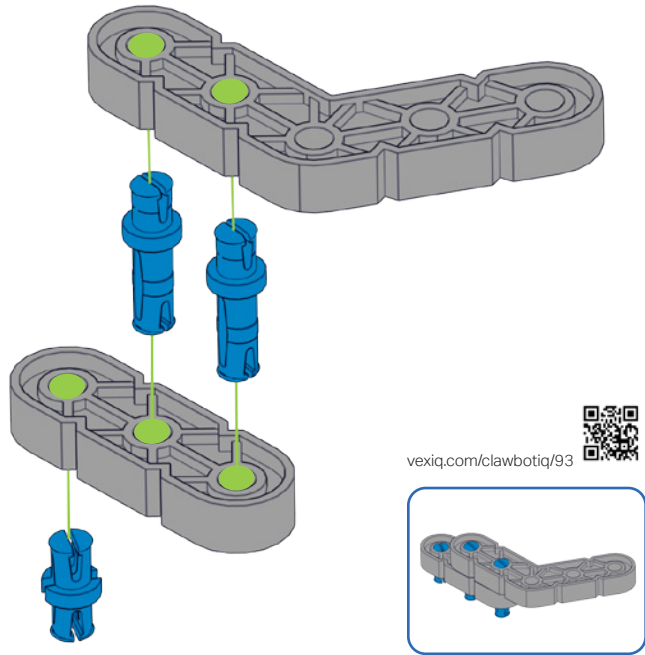
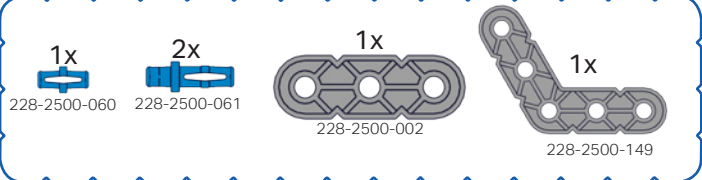


vexiq.com/clawbotiq/91

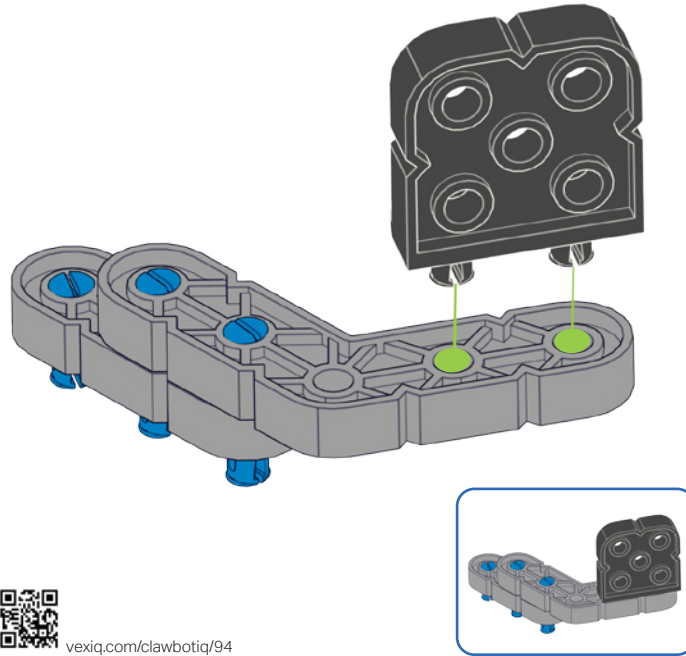
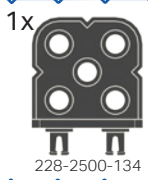
92



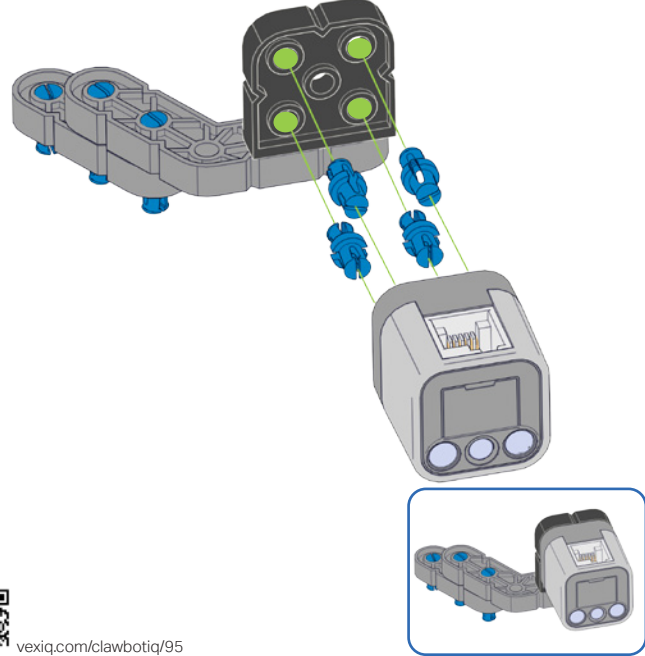
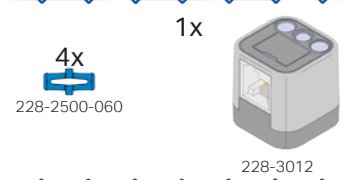
93



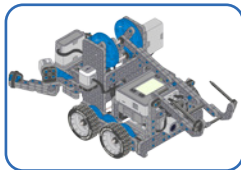
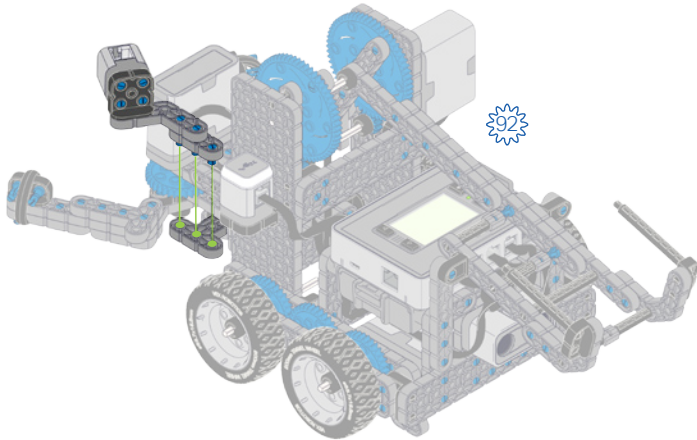
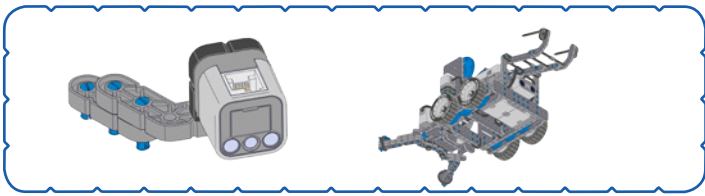
94



95

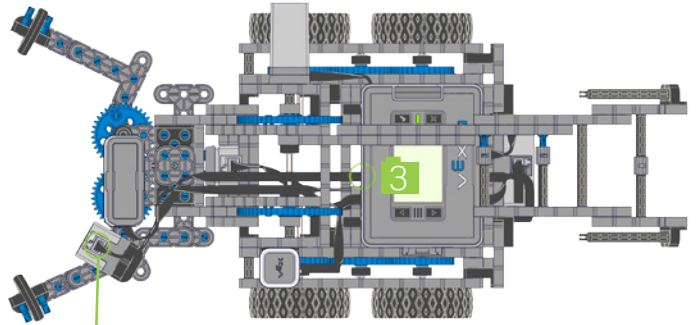
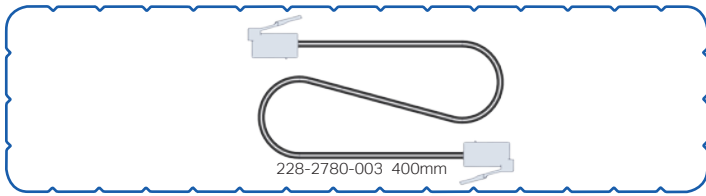


96



vexiq.com/clawbotiq/96

97

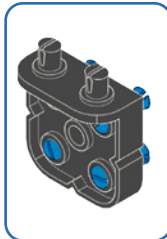
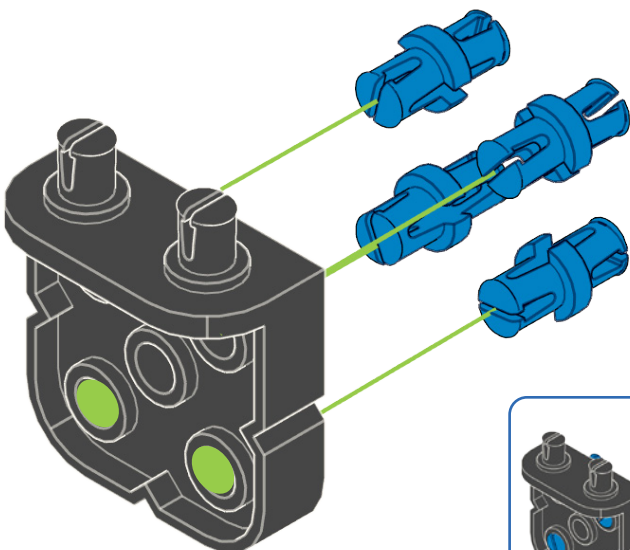
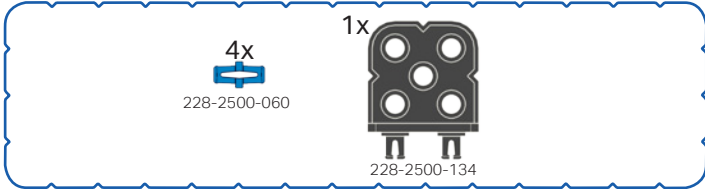


3



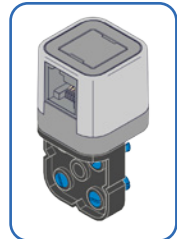
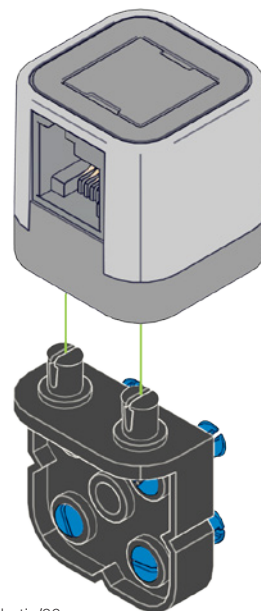
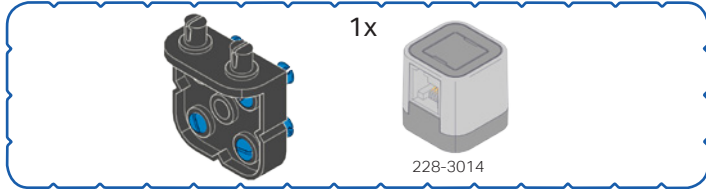
vexiq.com/clawbotiq/97

98



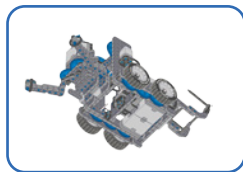
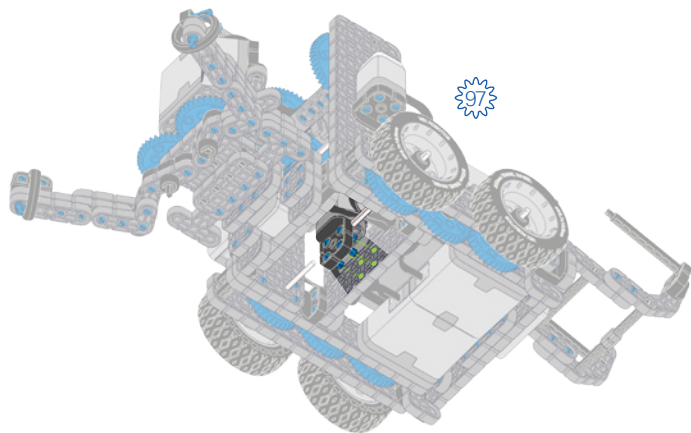
vexiq.com/clawbotiq/98

99



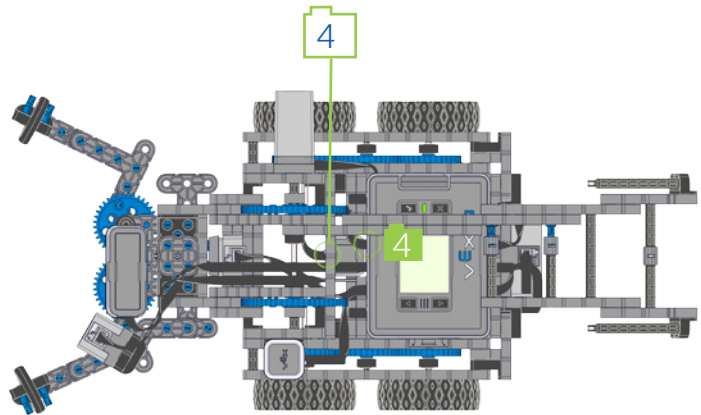
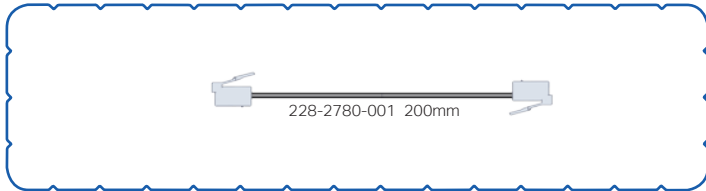
vexiq.com/clawbotiq/99

100

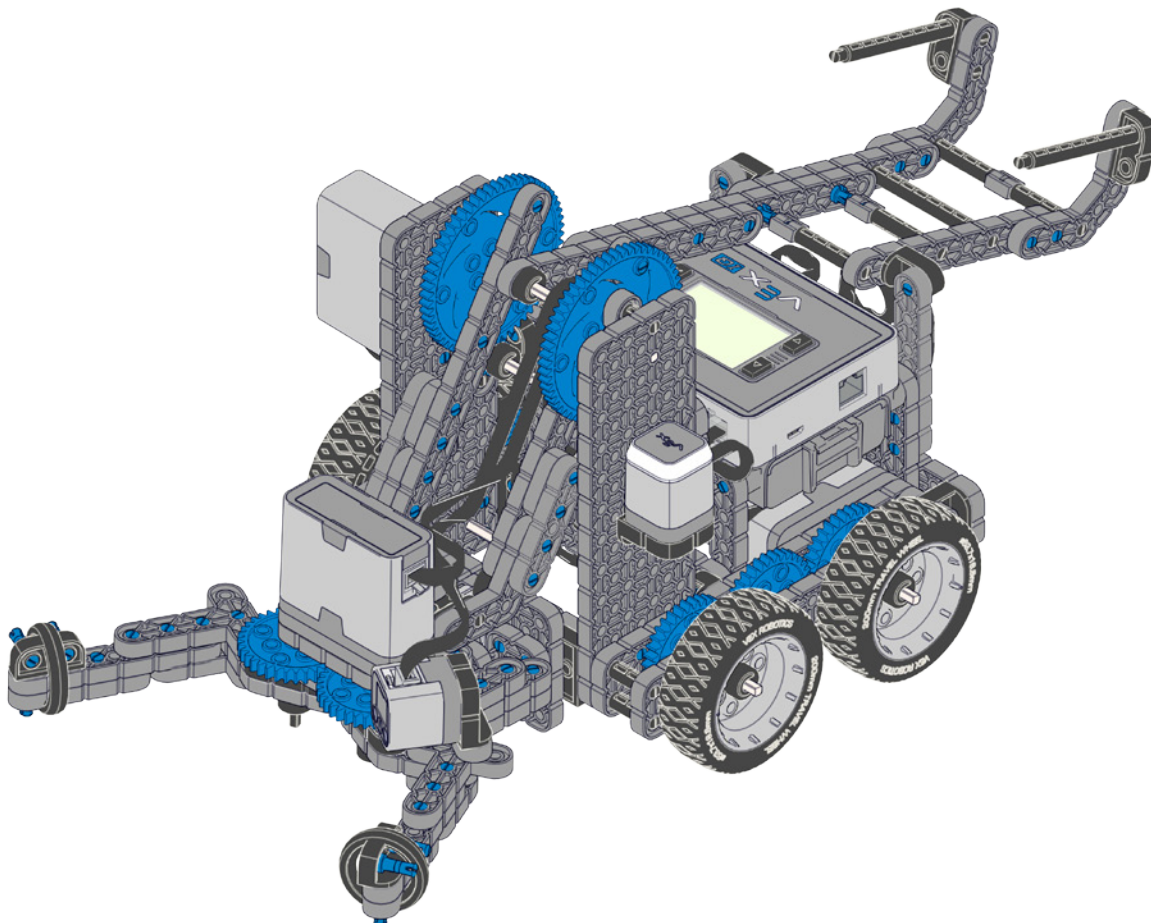


vexiq.com/clawbotiq/100

101



vexiq.com/clawbotiq/101



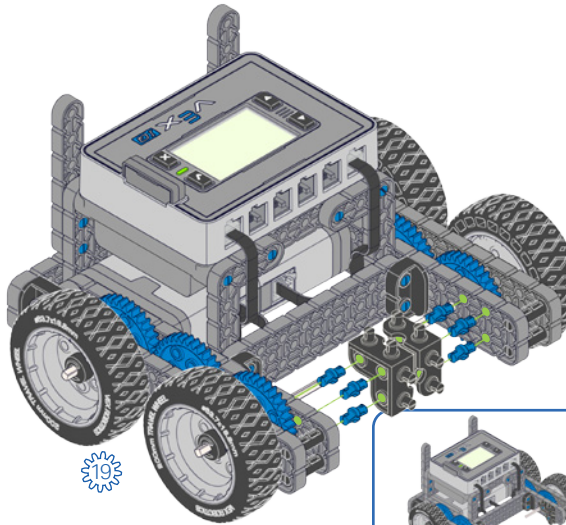
# Autopilot Instructions

## 4 Instruction pour l'Autopilote

102

6x  
228-2500-060

2x  
228-2500-126



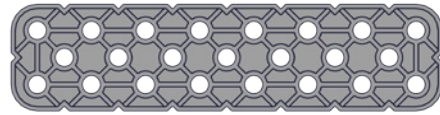
19



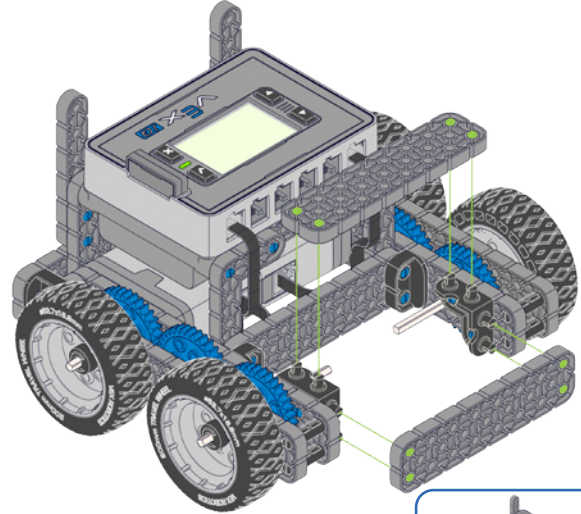
vexiq.com/clawbotiq/102

103

2x



228-2500-023

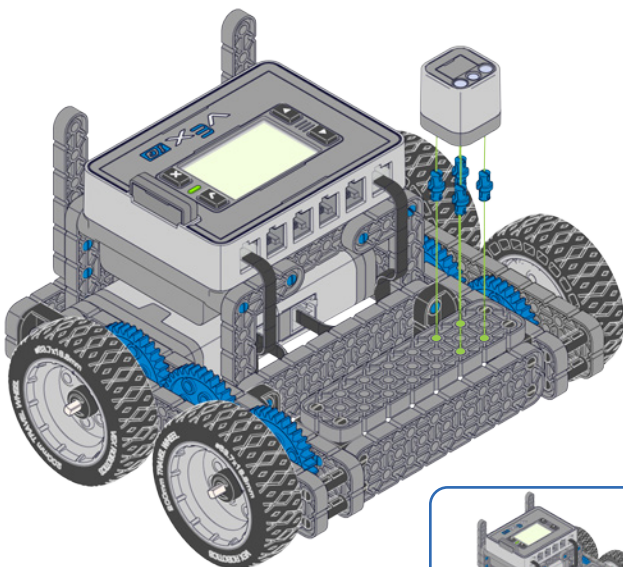


vexiq.com/clawbotiq/103

104

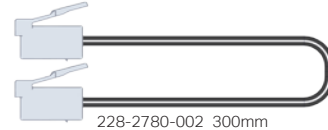
4x  
228-2500-060

1x  
228-3012

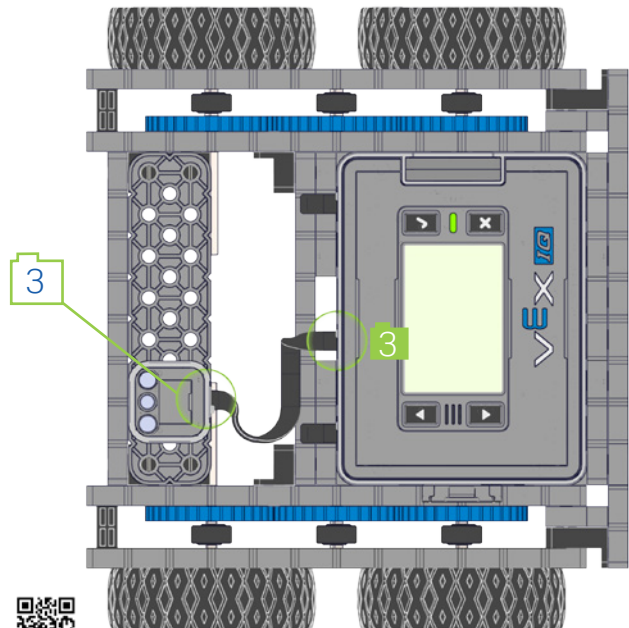


vexiq.com/clawbotiq/104

105



228-2780-002 300mm



vexiq.com/clawbotiq/105



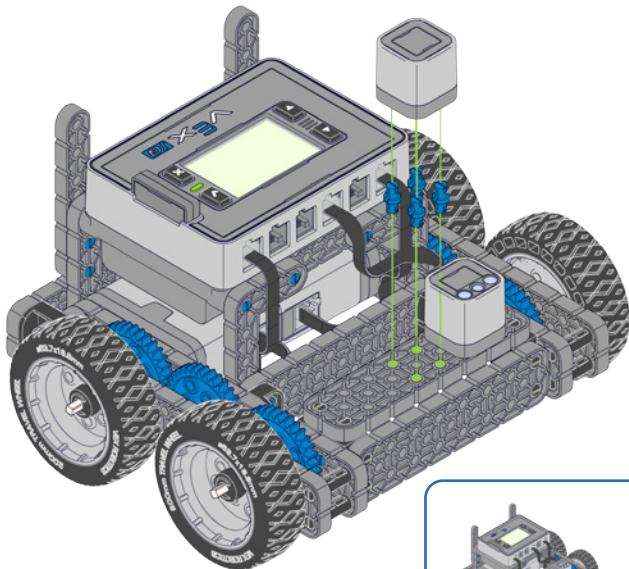
106

4x  
228-2500-060

1x

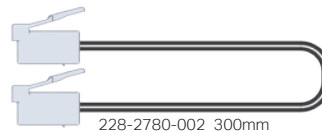


228-3014

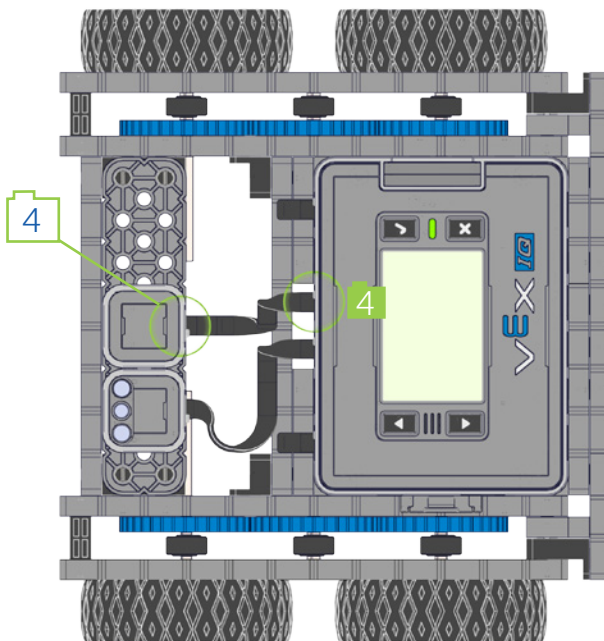


vexiq.com/clawbotiq/106

107



228-2780-002 300mm



vexiq.com/clawbotiq/107

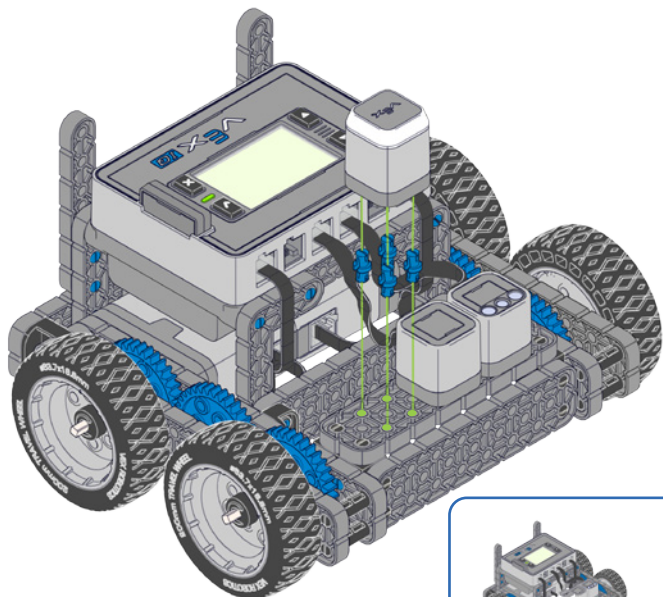
108

4x  
228-2500-060

1x



228-3010

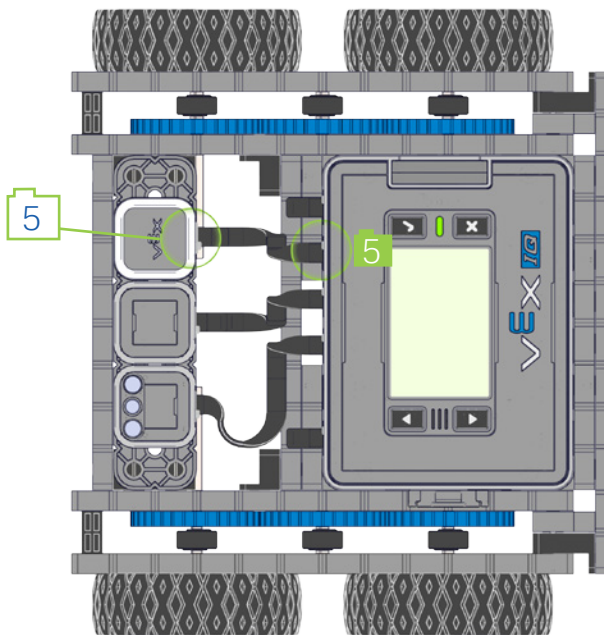


vexiq.com/clawbotiq/108

109



228-2780-002 300mm

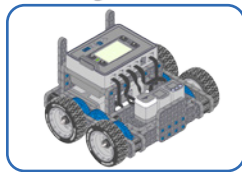
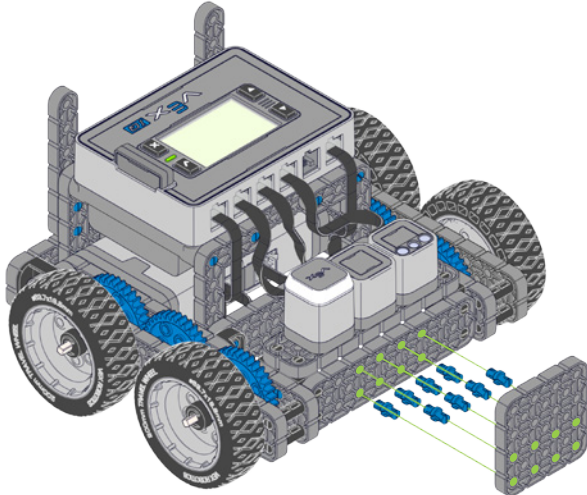


vexiq.com/clawbotiq/109

110

8x  
228-2500-060

1x  
228-2500-040

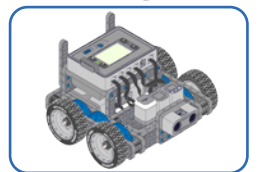
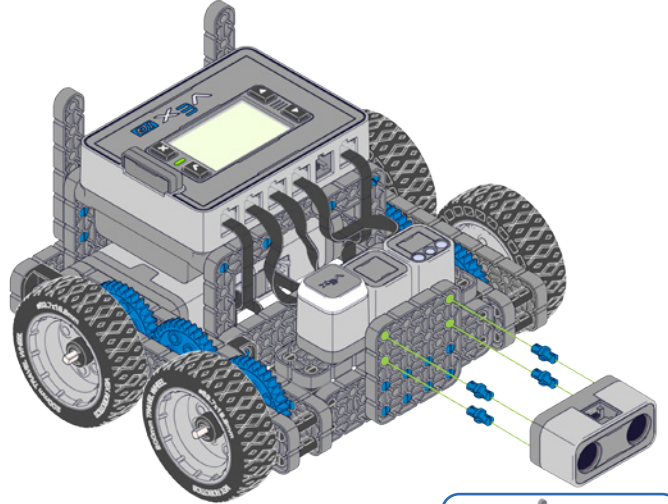


vexiq.com/clawbotiq/110

111

4x  
228-2500-060

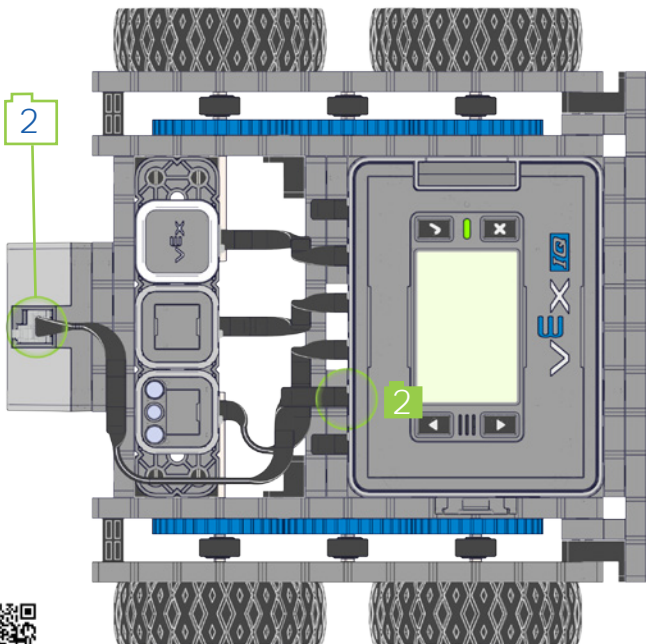
1x  
228-3011



vexiq.com/clawbotiq/111

112

228-2780-002 300mm

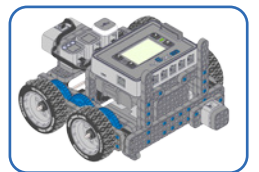
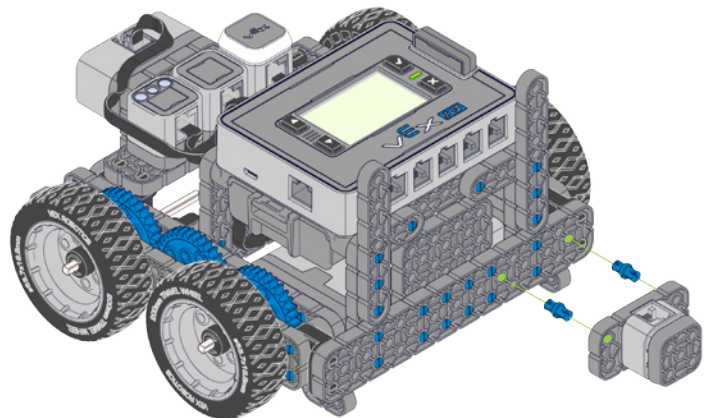


vexiq.com/clawbotiq/112

113

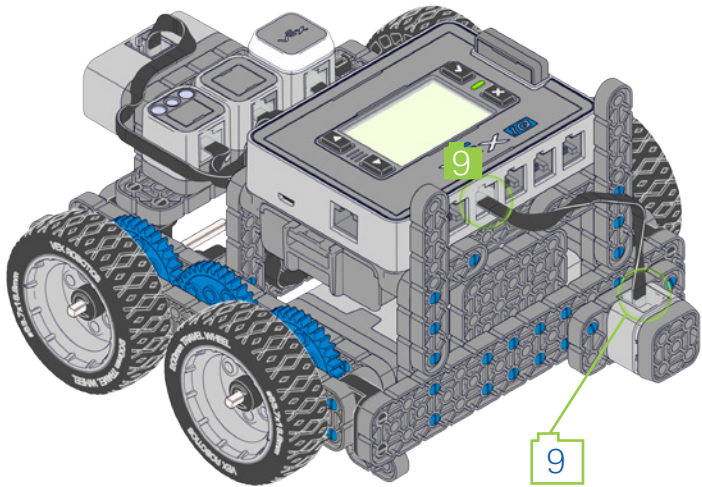
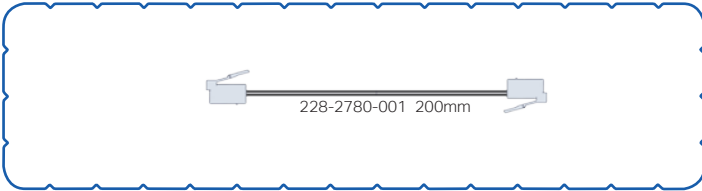
2x  
228-2500-060

1x  
228-2677



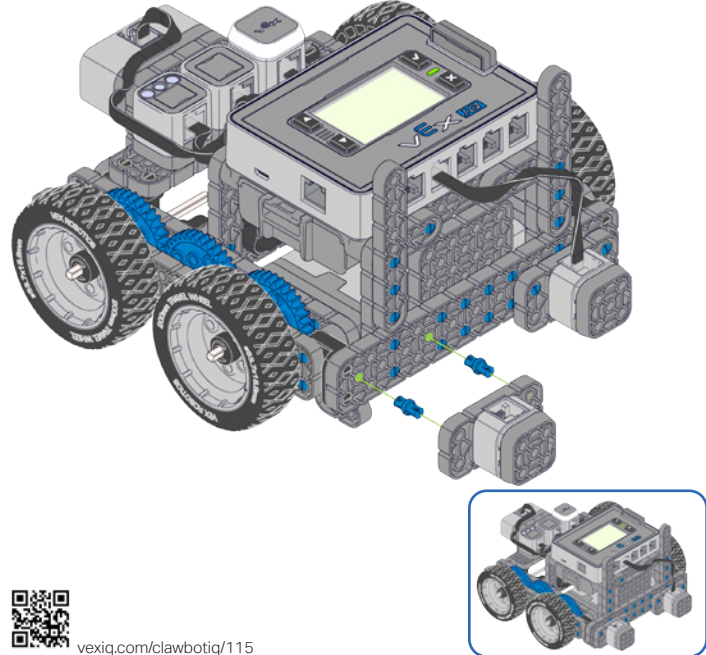
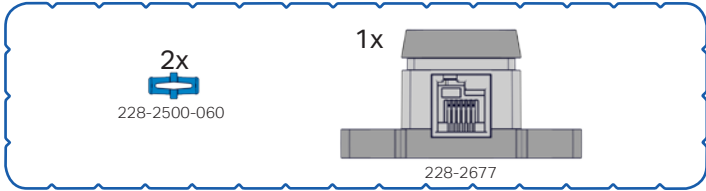
vexiq.com/clawbotiq/113

114



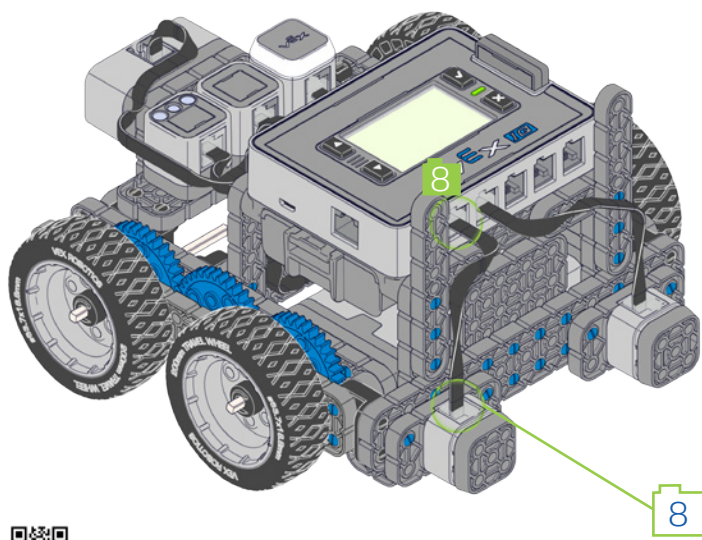
vexiq.com/clawbotiq/114

115

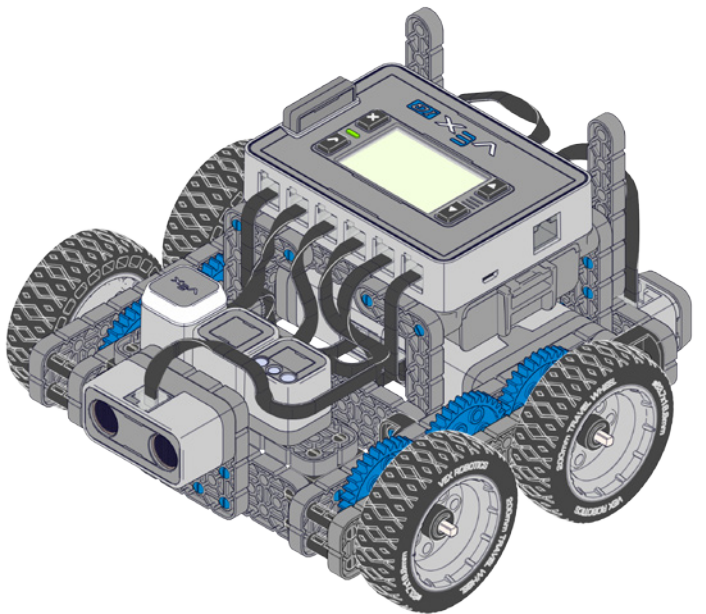


vexiq.com/clawbotiq/115

116



vexiq.com/clawbotiq/116





# Build Instructions Instructions de Construction

Ages 8+  
Ans 8+

228-3428-750

Custom manufactured in China for Innovation First Trading, Inc./Produit fabriqué en Chine pour Innovation First Trading, Inc.  
Distributed in the U.S.A. by VEX Robotics, Inc., 1519 Interstate 30 West, Greenville, Texas 75402, U.S.A. Distributed in Europe by  
Innovation First Trading, Inc., 6 Melford Court, Hardwick Grange, Warrington UK WA1 4RZ (44) (0) 1925 453144. Distributed in Canada  
by/Distribué au Canada par/Innovation First Trading, Inc., 1519 Interstate 30 West, Greenville, Texas 75402, U.S.A. ©2014 VEX  
Robotics, Inc. All rights reserved. Patent(s) Pending. All other product names referenced herein are trademarks of their respective  
companies. ©2014 VEX Robotics, Inc. Tous droits réservés. En attente de brevet. Tout les autres noms de produit référencés ici sont les  
marques déposées des sociétés respectives.

3428



8 07648 03428 8

Ce produit est uniquement destiné à être  
utilisé dans le cadre d'un système VEX IQ.

This product is solely intended to be  
used as part of the VEX IQ system.



www.vexiq.com